

10

FLAPSOVI / KORMILARENJE /
KOMANDE ZA MOTOR /
PRAMČANI PROPELERI



Produžetak Friend Ergo A

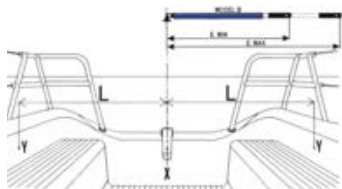
Produžetak ruda kormila Friend koji se može podesiti jednostavnom rotacijom i ostaje blokiran u željenom položaju. Može se koristiti ručno ili pričvrstiti na bok pomoću uključene kuke. Omogućuje podešavanje jedra, s time da ruke ostaju slobodne bez gubitka rute.

Kod	E mm	Boja	MJ	€
4705740	632<>935	PLAVA	KOM	
4705741	632<>935	SIVA	KOM	
4705860	732<>1035	PLAVA	KOM	
4705861	732<>1035	SIVA	KOM	

**Produžetak Friend Classic B**

Produžetak ruda kormila Friend koji se može podesiti jednostavnom rotacijom i ostaje blokiran u željenom položaju. Može se koristiti ručno ili pričvrstiti na bok pomoću uključene kuke. Omogućuje podešavanje jedra, s time da ruke ostaju slobodne bez gubitka rute.

Kod	E mm	Boja	MJ	€
4706740	632<>935	PLAVA	KOM	
4706741	632<>935	SIVA	KOM	
4706860	732<>1035	PLAVA	KOM	
4706861	732<>1035	SIVA	KOM	

**Fiksni Produžetak HS Stick F**

Lagani fiksni produžetak s elastičnom spojkom za rudu kormila.

Kod	D cm	MJ	€
4707106	60	KOM	
4707110	100	KOM	

**Teleskopski Produžetak HS Stick T**

Lagani teleskopski produžetak s okretnom spojkom za rudu kormila.

Kod	D cm	MJ	€
4707127	70<>100	KOM	
4707129	90<>140	KOM	

**Fiksni Vanbrodski Produžetak**

Fiksni produžetak za vanbrodske motore.

Kod	D cm	MJ	€
4708070	70	KOM	

**Teleskopski Vanbrodski Produžetak**

Teleskopski produžetak za vanbrodske motore. S gumbom za isključivanje motora.

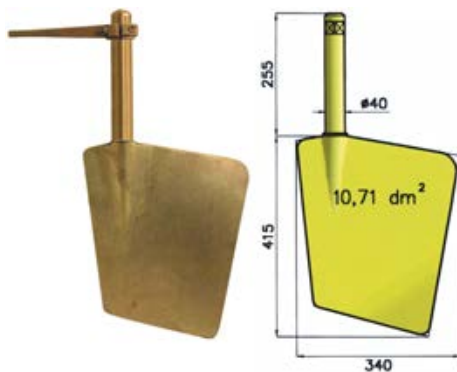
Kod	D cm	MJ	€
4708100	60<>100	KOM	



Lopata Kormila D11

Brončana lopata kormila za plovila od 7 do 9 metara. Opremljena rudom. Potrebno upotpuniti glavom kormila.

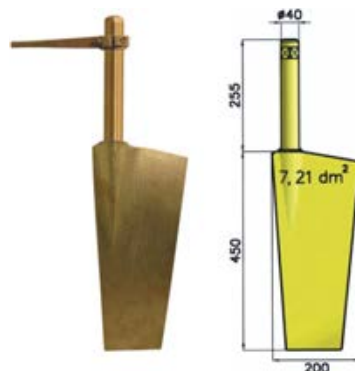
Kod	MJ	€
4700404	KOM	



Lopata Kormila P7

Brončana lopata kormila za plovila od 7 do 9 metara. Opremljena rudom. Potrebno upotpuniti glavom kormila.

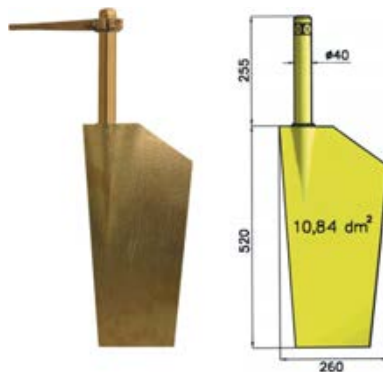
Kod	MJ	€
4700504	KOM	



Lopata Kormila P11

Brončana lopata kormila za plovila od 9 do 12 metara. Opremljena rudom. Potrebno upotpuniti glavom kormila.

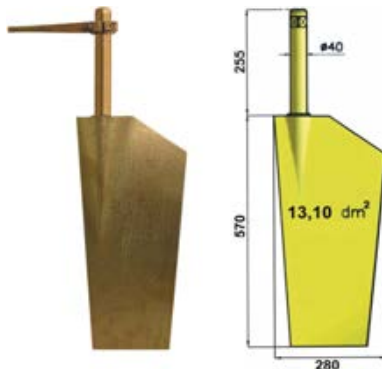
Kod	MJ	€
4700506	KOM	



Lopata Kormila P13

Brončana lopata kormila za plovila od 9 do 12 metara. Opremljena rudom. Potrebno upotpuniti glavom kormila.

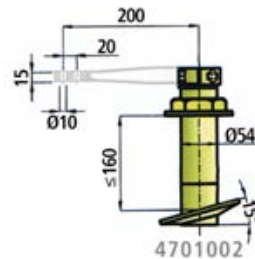
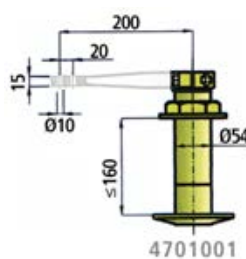
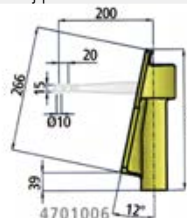
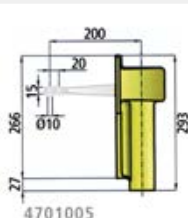
Kod	MJ	€
4700507	KOM	



Glava Kormila

Brončana glava kormila bez rude.

Kod	Ref	MJ	€
4701001	Prolazna glava 0°	KOM	
4701002	Kutna prolazna glava 15°	KOM	
4701005	Glava na priključnoj podlozi 0°	KOM	
4701006	Glava na kutnoj priključnoj podlozi 12°	KOM	



Stabilizatori Doel Fin Hydrofoil

Stabilizatori Doel Fin Hydrofoil pogodni su za bilo koji vanbrodski motor ili stern drive (Z-nogu). Izrađeni od iznimno čvrste ojačane Plastike, dovoljno su fleksibilni da apsorbiraju udarce. Uvelike smanjuju nagib, kavitaciju, vrijeme izglisiranja i potrošnju, dok povećavaju potisak, brzinu i stabilnost.

Kod	MJ	€
4720006	KOM	

**Stabilizatori StingRay Airo Hydrofoils**

Stabilizatori StingRay Hydrofil Airo pogodni su za sve vrste plovila, od malog vanbrodskog motora gumenjaka do sterndrive glisera (Z-noga). Izrađeni su od hidrofilnog materijala otpornog na vodu, ne uzrokuju trenje. Montiraju se u dva komada pomoću 4 rupe na kavitacijskoj ploči.

- Smanjuju potrošnju goriva
- Povećavaju potisak i maksimalnu brzinu
- Smanjuju na pola vrijeme glisiranja
- Stabiliziraju plovilo tokom navigacije
- Smanjuju nagib i kavitaciju

Kod	Ref	Za vanbrodske motore	MJ	€
4720007	Airo	4<->300 KS	KOM	

New

**Stabilizatori StingRay Starfire Hydrofoils**

StingRay Hydrofil Starfire stabilizatori sa stražnjim profilom Delta-Wing. Obuhvaćaju sve najbolje karakteristike po smanjenoj cijeni. Izrađeni od hidrofilnog materijala koji upija vodu i ne uzrokuje trenje. Montiraju se bez potrebe bušenja antikavitacijske ploče motora. Širina otora za montažu 175 mm.

- Smanjuju potrošnju goriva
- Povećavaju potisak i maksimalnu brzinu
- Smanjuju na pola vrijeme glisiranja
- Stabiliziraju plovilo tokom navigacije
- Smanjuju nagib i kavitaciju

Kod	Ref	Za vanbrodske motore	MJ	€
4720010	Starfire	40<->300 KS	KOM	

**Stabilizatori StingRay Hyperfoil 500**

StingRay Hyperfoil 500 stabilizatori sa stražnjim profilom Delta-Wing. Obuhvaćaju maksimalnu hidrodinamičku učinkovitost i sve najbolje karakteristike po smanjenoj cijeni. Izrađeni od hidrofilnog materijala koji upija vodu i ne uzrokuje trenje. Na motorima iznad 40 KS montiraju se bez potrebe bušenja antikavitacijske ploče.

- Smanjuju potrošnju goriva
- Povećavaju potisak i maksimalnu brzinu
- Smanjuju na pola vrijeme glisiranja
- Stabiliziraju plovilo tokom navigacije
- Smanjuju nagib i kavitaciju

Kod	Ref	Za vanbrodske motore	MJ	€
4720050	Hyperfoil 500	3<->300 KS	KOM	



Stabilizatori StingRay XRIII Hydrofoils

StingRay Hyperfoil XRIII stabilizatori dizajnirani su za maksimalnu hidrodinamičku učinkovitost za korištenje na natjecanjima. Opremljeni Tunnel-Prop tehnologijom koja se koristi na off-shore plovilima za povećanje poleta smanjujući koeficijent trenja. Izrađeni od hidrofilnog materijala koji upija vodu i ne uzrokuje trenje. Montiraju se bez potrebe bušenja antikavitacijske ploče motora. Širina utora za montažu 180 mm.

- Smanjuju potrošnju goriva
- Povećavaju potisak i maksimalnu brzinu
- Smanjuju na pola vrijeme glisiranja
- Stabiliziraju plovilo tokom navigacije
- Smanjuju nagib i kavitaciju

Kod	Ref	Za vanbrodske motore	MJ	€
4720040	Hydrofoil XRIII	60<>300 KS	KOM	

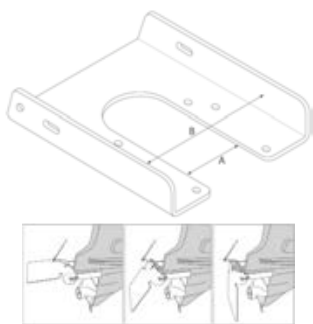


Trolling Sustav Lil'Fella <25HP za Kočarski Ribolov

Sistem za kočarski ribolov s visokokvalitetnom pločom od ojačanog Polikarbonata za sve motore do 25 KS. Putem daljinskog upravljača moguće je sklopiti ploču ispred propelera. Na taj način smanjuje se brzina plovila i stvara savršena vuča (koristi se pri minimalnom broju okretaja). Po završetku trollinga, ploča se može podići i postaje flap (manja potrošnja, bolja stabilnost i brzina krstarenja).



Kod	A mm	B mm	MJ	€
4724000	72	183	KOM	

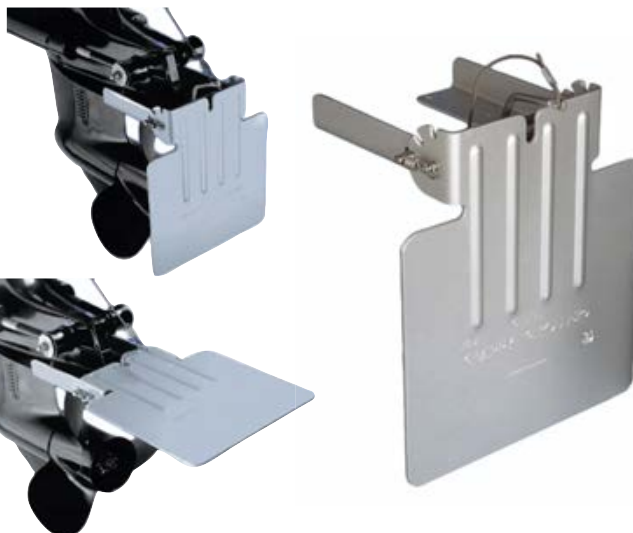
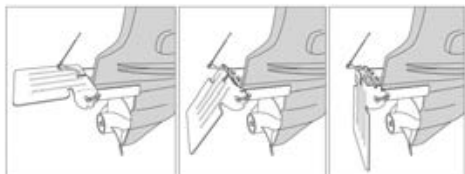


Trolling Sustav Happy Troller za Kočarski Ribolov

Sistem za kočarski ribolov s Trolling pločom od Inoxa i Aluminija. Putem daljinskog upravljača moguće je sklopiti ploču ispred propelera. Na taj način smanjuje se brzina plovila i stvara savršena vuča (koristi se pri minimalnom broju okretaja). Po završetku trollinga, ploča se može podići i postaje flap (manja potrošnja, bolja stabilnost i brzina krstarenja). Mogućnost podešavanja u 3 pozicije za bolje upravljanje brzinom. Ploča 4724001 za motore od 25 do 50 KS i ploča 4724002 za jače motore. Napomena: Nemojte nikada ubrzavati dok je ploča dolje jer bi se mogla oštetiti.



Kod	Za motore KS	A mm	B mm	MJ	€
4724001	Od 25 do 50	70	170	KOM	
4724002	Od 50 do 250	70	170	KOM	



Automatski Flapsovi Smart Tabs SX

Automatski flapsovi Smart Tabs SX od termo-oblikovanog ojačanog Polimera, otporan na galvansku struju. Automatski podešavaju i stabiliziraju plovilo zahvaljujući progresivnoj klipnoj opruzi. Postavljanje upravljačke kutije nije potrebno. Brza i jednostavna instalacija bez prolaznih rupa. Smanjuju potrošnju goriva. Povećavaju potisak i maksimalnu brzinu. Smanjuju vrijeme glisiranja na pola, kut podizanja pramca i nagib.

Kod	Model	Lopate dim mm	Plovilo m	Za vanbrodske motore KS	Za Z-pogone	MJ	€
4728053	SX9510-30	240 x 250	4,00<>4,70	25<>35		PAK	
4728054	SX9510-40	240 x 250	4,00<>4,70	35<>55		PAK	
4728056	SX9510-60	240 x 250	4,60<>5,60	55<>145	4-6 cilindara	PAK	
4728058	SX9510-80	240 x 250	5,60<>6,90	145<>240	8 cilindara	PAK	
4728070	SX10512-70	265 x 300	6,40<>7,60	160<>240	4-6 cilindara	PAK	
4728071	SX10512-90	265 x 300	6,40<>7,60	200<>250	8 cilindara	PAK	

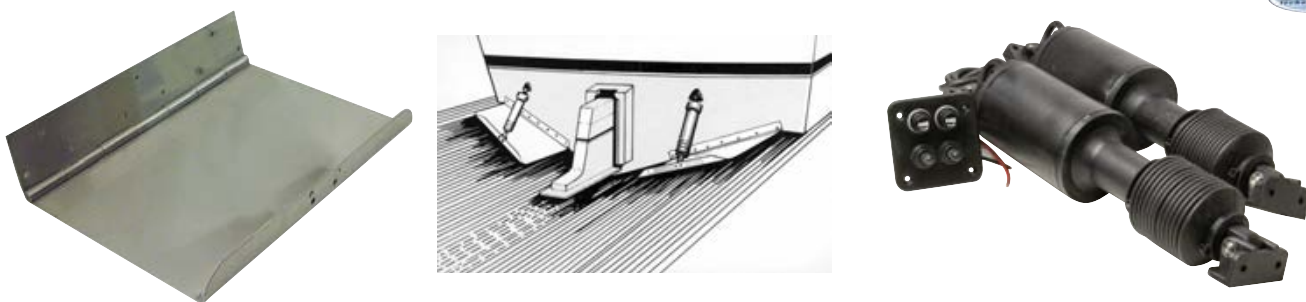
SMART TABS



Set Ocean Marine Trim Kit

Elektromehanički sustav bez potrebe održavanja, jednostavnog postavljanja, ne zahtijeva hidrauličnu upravljačku jedinicu i cijevi. Komplet uključuje aktuator i upravljačku ploču. Potrebno upotpuniti lopatama od Inoxa.

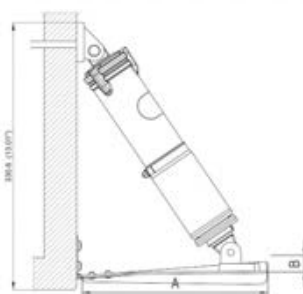
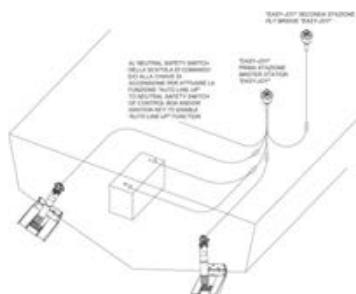
Kod	Ref	Lopate dim mm	Plovilo m	MJ	€
4722012	Trim Set 12V			PAK	
4723012		300 x 230	<4,60	PAR	
4723016		400 x 230	<5,30	PAR	
4723022		550 x 230	<6,20	PAR	



Set Uflex Hi-Perf Trim Kit

Uflex 12V elektromehanički sustav bez potrebe održavanja, jednostavnog postavljanja, ne zahtijeva hidrauličnu upravljačku jedinicu i cijevi. Komplet uključuje 2 aktuatora i upravljačku ploču s joystick-om. Potrebno upotpuniti High Performance lopatama od sjajnog Inoxa koje se kupuju zasebno.

Kod	Ref	Lopate dim mm	Plovilo m	MJ	€
4722042	Trim Set			PAK	
4722050		228 x 228	4,5<>6,00	PAR	
4722051		228 x 304	5,5<>7,00	PAR	
4722052		304 x 304	6,00<>9,50	PAR	



FLAPSOVI/KORMILARENJE/KOMANDE ZA MOTOR/PRAMČANI PROPELERI

Set Bennett Bolt Trim Kit

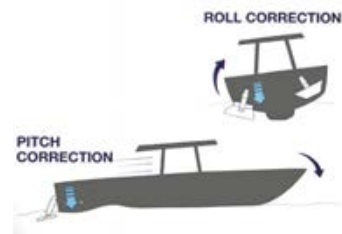
Elektromehanički set Bennet 12V s 2 aktuatora, 2 lopate od Inoxa i upravljačkom jedinicom. Za plovila od 5,8 do 7,3 metara. Upravljačka ploča naručuje se zasebno.

Ploča šifre 4723535: standardna up-down komanda.

Ploča šifre 4723537: up-down komanda s Auto Tab Retractor-om (automatsko uvlačenje flapsova u trenutku isključenja motora).

Ploča šifre 4723539: up-down komanda s Auto Tab Retractor-om (automatsko uvlačenje flapsova u trenutku isključenja motora) te trim LED indikatorom i dimerom za osvjjetljenje dan/noć.

Kod	Ref	Lopate dim mm	Dodatna oprema	MJ	€
4726306	Trim Set 129	300 x 230		PAK	
4726307	Trim Set 1212	300 x 300		PAK	
4723535			Ploča Up-Down	KOM	
4723537			Ploča Up-Down + ATR	KOM	
4723539			Ploča Up-Down LED + ATR	KOM	



- FLAPSOVI BENNETT TRIM TABS -

Set Bennett Trim Kit

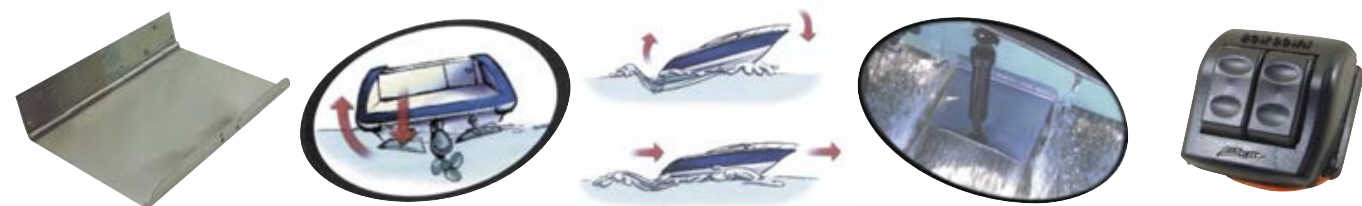
Elektrohidraulični set Bennett Trim opremljen s: dva standardna klipa, cijevi s priključcima, upravljačkom jedinicom i električnim kabelima.

Lopate i upravljačka ploča naručuju se zasebno.

Upute za mjere lopata:

- 300 mm x 230 mm za plovila od 4,0 do 4,6 metara
- 400 mm x 230 mm za plovila od 4,5 do 5,3 metara
- 550 mm x 230 mm za plovila od 5,2 do 6,2 metara
- 450 mm x 300 mm za plovila od 6,0 do 7,0 metara
- 550 mm x 300 mm za plovila od 6,5 do 8,0 metara

Kod	Ref	Zamjenski dijelovi	MJ	€
4726012	Set Bennett Trim Kit 12V		PAK	
4726024	Set Bennett Trim Kit 24V		PAK	
4723504		Ploča Up-Down	KOM	
4723012		Lopate 300 x 230	PAR	
4723016		Lopate 400 x 230	PAR	
4723022		Lopate 550 x 230	PAR	
4723118		Lopate 450 x 300	PAR	
4723122		Lopate 550 x 300	PAR	



AutoTrim Pro Bennett

Trim kontrolni sustav Bennett all-in-one AutoTrim Pro sastoji se od upravljačke ploče s LED pokazivačem, upravljačke jedinice s auto tab retractom (ATR) i priključnih kabela. Univerzalno napajanje 12/24V. Može se instalirati na hidraulične kao i na električne sustave tipa Bolt. Upravljačka jedinica detektira signale u stvarnom vremenu, šalje naredbe flapsovima i ispravlja položaj u odnosu na odabranu opciju, brzinu ili uvjete mora. ATR automatski uvlači flapsove u trenutku kad se izvadi ključ za paljenje.

Kodt	Ref	MJ	€
4723555	Za hidraulične sustave	KOM	
4723556	Za električne sustave	KOM	



Pokazivač Položaja LED Bennett

Vodonepropusna komanda EIC5000 Bennett 12V s Rocker tipkama i dimerom za LED osvjetljenje. Opremljena Auto Tab Retractor-om (ATR), koji automatski uvlači flapsove u trenutku isključenja motora. Može se montirati na bilo koje plovilo s flapsovima Bennett. Za dvostruku stanicu potrebno je nabaviti dodatnu upravljačku ploču i sklopku. U pakiranju je uključeno sljedeće: Ploča 72x72 mm - Kontrolna jedinica ATR 85x110x45 mm - 2 ili 4 glave klipa sa senzorom - Kabeli i priključci.

Kod	Prikazivač položaja	Dodatna oprema	MJ	€
4723530	Za 2 klipa		PAK	
4723531	Za 4 klipa		PAK	
4723534		Dodatna ploča	KOM	
4723541		Sklopka za upravljanje 2 ploča	KOM	



Senzor Položaja NMEA2000 Bennett

Senzor položaja Bennett omogućuje upravljanje flapsovima. Sa sučeljem NMEA2000 poveže se na brodski upravljački sustav i šalje informacije svim ostalim uređajima na plovilu. Opremljen zglobnim aktuatorima sa senzorima, kabelima i NMEA modulom.

Kod	MJ	€
4723540	PAK	



Zamjenski Dijelovi za Bennett Trim Kit

Zamjenski dijelovi za elektrohidraulični set Bennett Trim Kit.

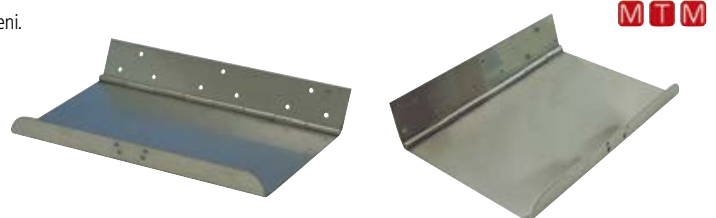
Kod	Ref	MJ	€
4723512	Hidraulična upravljačka jedinica 12V	KOM	
4723524	Hidraulična upravljačka jedinica 24V	KOM	
4723501	Standardni klip D345 mm	KOM	
4723505	Standardni klip gornja glava	KOM	
4723502	Klip za set M80/M120 D285 mm	KOM	
4723518	Električna pletenica 6 m	KOM	
4723513	Solenoidni ventil crvena žica	KOM	
4723514	Solenoidni ventil zelena žica	KOM	
4723508	Relej 12V	KOM	
4723509	Relej 24V	KOM	
4723516	Hidraulična cijev 6 m	KOM	
4726028	Set priključaka dvostruki klip	PAK	



Flaps Lopatice od Inoxa

Flaps lopatice od Inoxa. Montiraju se pomoću 1 aktuatora po lopatici. Aktuatori nisu uključeni.

Kod	Širina mm	Dubina mm	Za plovidla m	MJ	€
4723012	300	230	<4,60	PAR	
4723016	400	230	<5,30	PAR	
4723022	550	230	<6,20	PAR	
4723118	450	300	<7,00	PAR	
4723122	550	300	<8,00	PAR	



FLAPSOVI/KORMILARENJE/KOMANDE ZA MOTOR/PARAMČANI PROPELERI

Kormilarska Kola od Mahagonija - CM

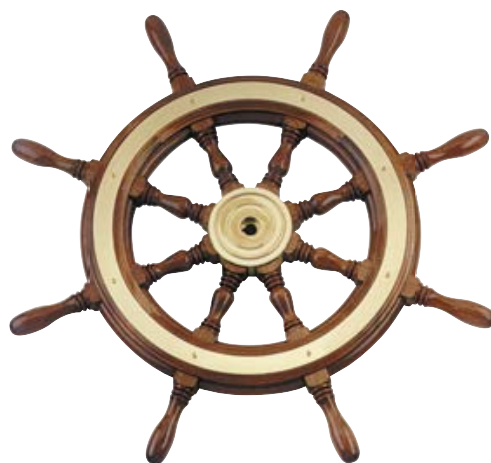
Kormilarska kola od Mahagonija s glavinom od poliranog Mesinga. Glavina 19(>17) mm (3/4") s utorom širine 5 mm.

Kod	ø mm	MJ	€
4645030	300	KOM	
4645037	370	KOM	
4645042	420	KOM	
4645050	500	KOM	
4645060	600	KOM	
4645070	700	KOM	
4645080	800	KOM	
4645100	1000	KOM	

**Kormilarska Kola od Mahagonija - CO**

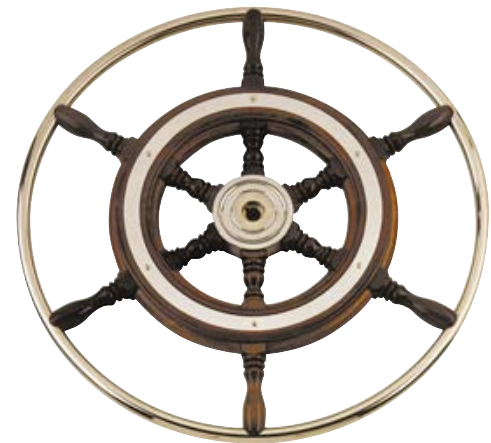
Kormilarska kola od Mahagonija s obručom i glavinom od poliranog Mesinga. Glavina 19(>17) mm (3/4") s utorom širine 5 mm.

Kod	ø mm	MJ	€
4645230	300	KOM	
4645237	370	KOM	
4645242	420	KOM	
4645250	500	KOM	
4645260	600	KOM	
4645270	700	KOM	
4645280	800	KOM	

**Kormilarska Kola od Mahagonija - IA**

Kormilarska kola od Mahagonija s rukohvatom od Inoxa i glavinom od kromiranog Mesinga. Glavina 19(>17) mm (3/4") s utorom širine 5 mm.

Kod	ø mm	MJ	€
4645542	420	KOM	
4645550	500	KOM	
4645560	600	KOM	
4645570	700	KOM	
4645580	800	KOM	

**Kormilarska Kola Inox / Teak**

Kormilarska kola od Inoxa s rukohvatom od Tikovine. Glavina 19(>17) mm (3/4") s utorom širine 5 mm.

Kod	ø mm	MJ	€
4646040	400	KOM	
4646045	450	KOM	
4646050	500	KOM	
4646060	600	KOM	



Preklopna Ručka P

Preklopna ručka s pričvršnom bazom za kormilarska kola.

Kod	MJ	€
4645010	KOM	

**Preklopna Ručka PR**

Preklopna ručka sa stezaljkom za pričvršćivanje na kormilarskom kolu.

Kod	MJ	€
4645009	KOM	

**Dodatna Oprema za Kormilarska Kola**

Poklopac za glavinu i redukcijska cijev od Poliranog Mesinga za kormilarska kola. Cijev se smanjuje sa 25 na 19 mm (od 1" do 3/4").

Kod	Ref	MJ	€
4645013	Poklopac glavine za kotače do 420 mm	KOM	
4645014	Poklopac glavine za kotače od 490 do 650 mm	KOM	
4645015	Poklopac glavine za kotače iznad 700 mm	KOM	
4645016	Redukcijska čahura	KOM	

**Kormilarska Kola Inox / Inox**

Kormilarska kola s okvirom i rukohvatom od Inoxa. Glavina 19(>17) mm (3/4") s utorom širine 5 mm.

Kod	ø mm	MJ	€
4647042	420	KOM	
4647050	500	KOM	
4647060	600	KOM	
4647070	700	KOM	
4647080	800	KOM	
4647100	1000	KOM	
4647120	1200	KOM	

**Kormilarska Kola Inox / Poliuretan**

Kormilarska kola od Inoxa s rukohvatom od Poliuretana. Glavina 19(>17) mm (3/4") s utorom širine 5 mm.

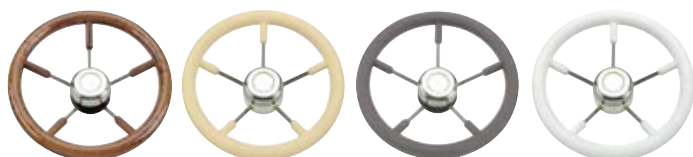
Kod	ø mm	MJ	€
4645845	450	KOM	
4645855	550	KOM	
4645870	700	KOM	



Klasični Volan P/Steel

Volani s 5 krakova od Inoxa s rukohvatom od Poliuretana ili Mahagonija.

Kod	Okvir	Rukohvat	Boja	Ø mm	MJ	€
4645836	Inox	Poliuretan	CRNA	350	KOM	
4645839	Inox	Poliuretan	CRNA	400	KOM	
4645834	Inox	Poliuretan	BIJELA	350	KOM	
4645840	Inox	Poliuretan	BIJELA	400	KOM	
4645835	Inox	Poliuretan	SIVA	350	KOM	
4645841	Inox	Poliuretan	SIVA	400	KOM	
4645837	Inox	Poliuretan	KREM	350	KOM	
4645842	Inox	Poliuretan	KREM	400	KOM	
4645838	Inox	Mahagonij	MAHAGONIJ	350	KOM	
4645843	Inox	Mahagonij	MAHAGONIJ	400	KOM	

**Volan V25/Steel**Volani s 3 krakova od Inoxa s rukohvatom od Poliuretana ili Mahagonija. **ULTRAFLEX** Promjer 350 mm.

Kod	Okvir	Rukohvat	Boja	MJ	€
4641735	Inox	Poliuretan	CRNA	KOM	
4641736	Inox	Poliuretan	BIJELA	KOM	
4641737	Inox	Poliuretan	SIVA	KOM	
4641738	Inox	Inox	ČELIK	KOM	
4641739	Inox	Mahagonij	MAHAGONIJ	KOM	

**Volan Ray/Steel**

Volani s 3 krakova od Inoxa s rukohvatom od Poliuretana ili Korijena. Završna obrada od Inoxa. Promjer 350 mm.

Kod	Okvir	Rukohvat	Boja	MJ	€
4641711	Inox	Poliuretan	CRNA	KOM	
4641712	Inox	Poliuretan	BIJELA	KOM	
4641713	Inox	Poliuretan	SIVA	KOM	
4641714	Inox	Poliuretan	BJELOKOSTI	KOM	
4641715	Inox	Korijen	KORIJEN	KOM	

**Volan Targa/Steel**

Volani s 3 krakova od Inoxa s rukohvatom od Poliuretana ili Mahagonija. Kromirani završni umetci. Promjer 350 mm.

Kod	Okvir	Rukohvat	Boja	MJ	€
4641701	Inox	Poliuretan	CRNA	KOM	
4641702	Inox	Poliuretan	BIJELA	KOM	
4641703	Inox	Poliuretan	SIVA	KOM	
4641704	Inox	Poliuretan	BJELOKOSTI	KOM	
4641705	Inox	Mahagonij	MAHAGONIJ	KOM	



Klasični Volan S/Steel

Volani s 5 krakova, rukohvatom i obručom od Inoxa.

Kod	ø mm	MJ	€
4641532	320	KOM	
4641535	350	KOM	
4641537	370	KOM	
4641540	400	KOM	

**Klasični Volan M/Steel**

Volani s 5 krakova od Inoxa s rukohvatom od Mahagonija.

Kod	ø mm	MJ	€
4641635	350	KOM	
4641640	400	KOM	

**- VOLANI OD POLIURETANA I TERMOPLASTIKE -****Volan Nisida**

Volan s obručom od Aluminija otporan na udarce i mekanim rukohvatom od Poliuretana. S CE oznakom u skladu s propisima EN i ABYC. Glavina se naručuje zasebno.

Kod	ø mm	Dodatna oprema	MJ	€
4645938	350		KOM	
4648000		Standardna glavina 3/4"	KOM	



ULTRAFLEX

Volan Santorini

Volan s obručom od Aluminija otporan na udarce i mekanim rukohvatom od Poliuretana. Silver Metal umetci. S CE oznakom u skladu s propisima EN i ABYC. Glavina se naručuje zasebno.

Kod	ø mm	Dodatna oprema	MJ	€
4645940	350		KOM	
4648000		Standardna glavina 3/4"	KOM	



ULTRAFLEX

Volan Mykonos

Volan s obručom od Aluminija otporan na udarce i mekanim rukohvatom od Poliuretana. Silver Metal umetci. S CE oznakom u skladu s propisima EN i ABYC. Glavina se naručuje zasebno.

Kod	ø mm	Dodatna oprema	MJ	€
4645937	320		KOM	
4648000		Standardna glavina 3/4"	KOM	



ULTRAFLEX

Volan Portofino

Volan od termoplastičnog materijala otporan na udarce s mekanim rukohvatom i Silver Metal umetcima. S CE oznakom u skladu s propisima EN i ABYC. Opremljen središnjim poklopcem i glavinom sa standardnim konusom 3/4".

Kod	ø mm	MJ	€
4645941	350	KOM	



ULTRAFLEX

New

Volani T15 Sporty

Volani s obrucom od Anodiziranog Aluminija i mekanim rukohvatom od Poliuretana. S CE oznakom u skladu s propisima EN i ABYC.

Kod	ø mm	Boja	MJ	€
4642701	350	CRNA	KOM	
4642702	350	BIJELA	KOM	
4642703	350	SIVA	KOM	

**Volani Compact V45**

Kompaktni volani od termoplastičnog materijala otpornog na udarce s mekanim rukohvatom. S CE oznakom u skladu s propisima EN i ABYC. **ULTRAFLEX**

Kod	ø mm	Boja	MJ	€
4642045	280	CRNA	KOM	
4642145	280	BIJELA	KOM	
4642345	280	SIVA	KOM	

**Volani Compact VR00**

Kompaktni volani od termoplastičnog materijala otpornog na udarce s mekanim rukohvatom s koža efektom. Kraci od ABS-a s efektom Karbona. S CE oznakom u skladu s propisima EN i ABYC.

Kod	ø mm	Boja	MJ	€
4642801	280	CRNA	KOM	
4642802	280	BIJELA	KOM	
4642803	280	SIVA	KOM	

**Volani Compact VR00 Race**

Kompaktni volani od termoplastičnog materijala otpornog na udarce s mekanim rukohvatom s koža efektom. Kraci od ABS-a s efektom Karbona. S CE oznakom u skladu s propisima EN i ABYC.

Kod	ø mm	Boja	MJ	€
4642804	280	BJELOKOSTI	KOM	
4642805	280	CRVENA	KOM	
4642806	280	PLAVA	KOM	

**Volani V32**

Volani s krutim rukohvatom od termoplastičnog materijala otpornog na udarce. **ULTRAFLEX**

Kod	ø mm	Boja	MJ	€
4640032	335	CRNA	KOM	
4640030	335	SIVA	KOM	
4640031	335	BIJELA	KOM	

**Volani V33**

Volani s krutim rukohvatom od termoplastičnog materijala otpornog na udarce. **ULTRAFLEX**

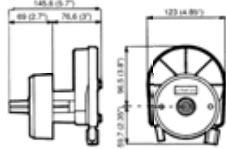
Kod	ø mm	Boja	MJ	€
4640033	342	CRNA	KOM	
4640132	342	BIJELA	KOM	
4640232	342	SIVA	KOM	



Kormilarski Uređaj Ultraflex T67

Kormilarski uređaj s kvačilom. Potrebno upotpuniti kabelom M58. Za plovila s vanbordskim motorom do 40 Kw (55 KS).

Kod	Ref	Poklopac glavine	MJ	€
4630067	T67	CRNI	KOM	
4630167	T67W	BIJELI	KOM	

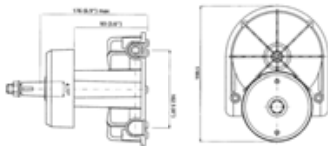


ULTRAFLEX

Kormilarski Uređaj T85 Standard Type

Kormilarski uređaj T85 za plovila s vanbordskim, unutarnjim i Z-pogon motorom do 110 KW (150 KS). Opremljen poklopcem za glavinu. Potrebno upotpuniti s kabelom M66 ili M90 Mach.

Kod	Ref	Poklopac glavine	MJ	€
4630085	Kormilarski uređaj T85	CRNI	KOM	
4630086	Kormilarski uređaj T85W	BIJELI	KOM	

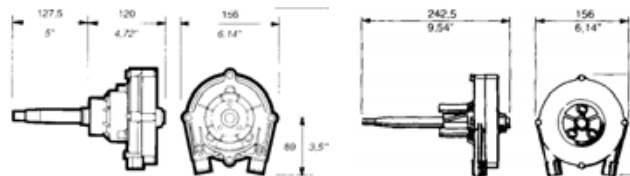


ULTRAFLEX

Kormilarski Uređaj T71FC/T73NRFC Professional Type

Kormilarski uređaji T71FC/T73NRFC za plovila s vanbordskim, unutarnjim i Z-pogon motorom do 110 KW (150 KS). Opremljen poklopcem za glavinu. Potrebno upotpuniti s kabelom M66 ili M90 Mach. Model T73NRFC dizajniran je na način da sprječava povratak volana i zadržava željenu rutu.

Kod	Ref	Dodatna oprema	MJ	€
4630071	Kormilarski uređaj T71FC		KOM	
4630073	Kormilarski uređaj T73NRFC		KOM	
4633470		CRNI poklopac glavine X34B	KOM	
4633471		BIJELI poklopac glavine X34W	KOM	
4633570		CRNI poklopac glavine X35 20°	KOM	

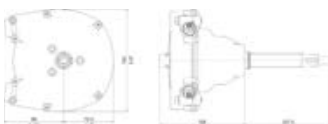


ULTRAFLEX

Kormilarski Uređaj T91/T93ZT Professional Type

Profesionalni kormilarski uređaji T91/T93ZT visokog učinka pogodni za plovila s vanbordskim, unutarnjim i Z-pogon motorom do 50 mph. Potrebno upotpuniti kabelom M90 Mach. T93ZT: Nepovratna verzija - sprječava povratak volana i zadržava željenu rutu.

Kod	Ref	Dodatna oprema	MJ	€
4630091	Kormilarski uređaj T91		KOM	
4630093	Kormilarski uređaj T93ZT		KOM	
4633470		CRNI poklopac glavine X34B	KOM	
4633471		BIJELI poklopac glavine X34W	KOM	
4633570		CRNI poklopac glavine X35 20°	KOM	



ULTRAFLEX

Kabel M58 za Kormilarske Uredaje

Kabel M58 za kormilarske uređaje Ultraflex T67. Može se montirati na kormilarske sustave C230/231 Morse - Compac T Teleflex - 805 TX.

Kod	Stopa	m	MJ	€
4635807	7'	2.14	KOM	
4635808	8'	2.44	KOM	
4635809	9'	2.75	KOM	
4635810	10'	3.05	KOM	
4635811	11'	3.36	KOM	
4635812	12'	3.66	KOM	
4635813	13'	3.97	KOM	
4635814	14'	4.27	KOM	
4635815	15'	4.59	KOM	
4635816	16'	4.88	KOM	
4635817	17'	5.19	KOM	
4635818	18'	5.49	KOM	
4635819	19'	5.80	KOM	
4635820	20'	6.10	KOM	



ULTRAFLEX

Kod	Stopa	m	MJ	€
4635821	21'	6.40	KOM	
4635822	22'	6.72	KOM	

Kabel M66

Kabel Ultraflex M66 za kormilarske uređaje: ULTRAFLEX T85 - T71FC - T73NFC - T81FC - T83NFC TELEFLEX Sef - TQC - NFB - TII - NFB 4.2 MORSE D290

Za stare kormilarske sustave Ultraflex T71-T72-T73NR-T74NR-T81-T83NR potrebno je koristiti komplet adaptera K66 (4622066).

Kod	Stopa	m	Dodatna oprema	MJ	€
4636608	8'	2.44		KOM	
4636609	9'	2.75		KOM	
4636610	10'	3.05		KOM	
4636611	11'	3.36		KOM	
4636612	12'	3.66		KOM	
4636613	13'	3.97		KOM	
4636614	14'	4.27		KOM	
4636615	15'	4.59		KOM	
4636616	16'	4.88		KOM	
4636617	17'	5.19		KOM	



ULTRAFLEX

Kod	Stopa	m	Dodatna oprema	MJ	€
4636618	18'	5.49		KOM	
4636619	19'	5.80		KOM	
4636620	20'	6.10		KOM	
4636622	22'	6.72		KOM	
4636624	24'	7.33		KOM	
4636626	26'	7.93		KOM	
4636628	28'	8.54		KOM	
4636630	30'	9.15		KOM	
4636634	34'	10.37		KOM	
4636636	36'	10.98		KOM	
4636640	40'	12.20		KOM	
4622066			Set K66	KOM	

Kabel M90 Mach

Kabel Ultraflex M90 Mach visoke fleksibilnosti i jednostavnog provlačenja za kormilarske uređaje:

Ultraflex T85 - T71FC - T72FC - T73NFC - T74NFC - T81FC - T83NFC - T91 - T93ZT - T101 - T103ZT

Teleflex Safe TQC - NFB safe TII - NFB4.2

Morse D290

Kod	Stopa	m	MJ	€
4639008	8'	2.44	KOM	
4639009	9'	2.75	KOM	
4639010	10'	3.05	KOM	
4639011	11'	3.36	KOM	
4639012	12'	3.66	KOM	
4639013	13'	3.97	KOM	
4639014	14'	4.27	KOM	
4639015	15'	4.59	KOM	
4639016	16'	4.88	KOM	
4639017	17'	5.19	KOM	



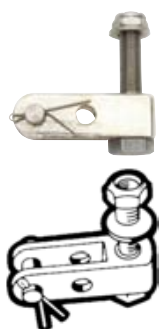
ULTRAFLEX

Kod	Stopa	m	MJ	€
4639018	18'	5.49	KOM	
4639019	19'	5.80	KOM	
4639020	20'	6.10	KOM	
4639022	22'	6.72	KOM	
4639024	24'	7.33	KOM	
4639026	26'	7.93	KOM	
4639028	28'	8.54	KOM	
4639030	30'	9.15	KOM	
4639036	36'	10.98	KOM	
4639040	40'	12.20	KOM	

Priključak za Motor A75

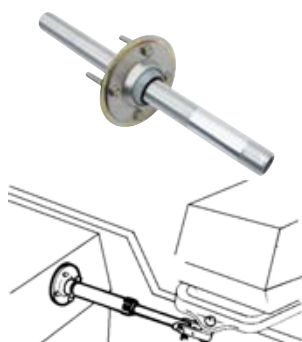
Priključak za motor Ultraflex A75.

Kod	Ref	MJ	€
4637075	A75	KOM	

**Spojna Prirubnica S40**

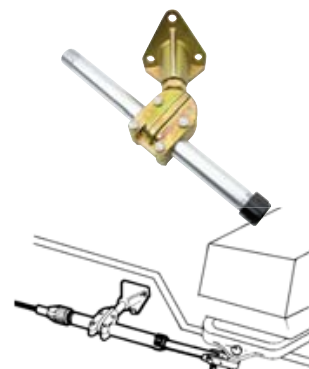
Spojna prirubnica Ultraflex S40 s cijevi od Inoxa.

Kod	Ref	MJ	€
4636540	S40SS	KOM	

**Spojni Nosač S39**

Spojni nosač Ultraflex S39.

Kod	Ref	MJ	€
4636539	S39	KOM	



Hidraulični Kormilarski Uređaj Gotech <115HP

Hidraulični kormilarski set Gotech jednostavne instalacije za vanbrodske motore do ukupnih 115 KS.

Set uključuje:

- Pompu UP18 (Šifra MTM 4655001)
- Cilindar UC81 (Šifra MTM 4655007)
- 2 L hidrauličnog ulja
- Set od 6 m cijevi

Kod	Ref	MJ	€
4655025	Kormilarski set Gotech	PAK	



ULTRAFLEX

Hidraulični Kormilarski Uređaj Hytech <175HP

Univerzalni hidraulični kormilarski set Hytech1 za sve vanbrodske motore do ukupnih 175KS. Jednostavne instalacije. Uključuje:

- 1 Pumpu UP20F (Šifra MTM 4655002)
- 1 Cilindar UC95-OBF/1 (Šifra MTM 4655010)
- 2 L hidrauličnog ulja Ultraflex

Potrebno upotpuniti setom od 2 hidraulične cijevi od 5/16 s navojem 10 mm.

Hidraulični kormilarski set Hytech2 samo za vanbrodske motore Mercury Optimax 75/90/115 HP i Honda BF115D/BF130A.

Jednostavne instalacije. Uključuje:

- 1 Pumpu UP20F (Šifra MTM 4655002)
- 1 Cilindar UC95-OBF/3 (Šifra MTM 4655009)
- 2 L hidrauličnog ulja Ultraflex

Potrebno upotpuniti setom od 2 hidraulične cijevi od 5/16 s navojem 10 mm.

Prolaznici kroz pregradu koriste se za prolaz dviju hidrauličnih cijevi na krmenom zrcalu.

Kod	Ref	Dodatna oprema	MJ	€
4655030	Kormilarski set Hytech 1		PAK	
4655029	Kormilarski set Hytech 2		PAK	
4650031		Set 2 hidraulične cijevi 3m	PAR	
4650035		Set 2 hidraulične cijevi 3,5m	PAR	
4650040		Set 2 hidraulične cijevi 4m	PAR	
4650045		Set 2 hidraulične cijevi 4,5m	PAR	
4650051		Set 2 hidraulične cijevi 5m	PAR	
4650055		Set 2 hidraulične cijevi 5,5m	PAR	
4650060		Set 2 hidraulične cijevi 6m	PAR	
4650065		Set 2 hidraulične cijevi 6,5m	PAR	
4650070		Set 2 hidraulične cijevi 7m	PAR	
4650076		Set 2 hidraulične cijevi 7,5m	PAR	
4636401		Bijeli prolaznik za 2 cijevi	KOM	
4636402		Crni prolaznik za 2 cijevi	KOM	
4636410		Prolazni navojni priključak za 2 cijevi	KOM	



ULTRAFLEX

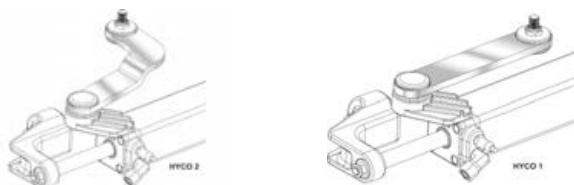
Rezervni Dijelovi i Dodatna Oprema za Kormilarske Uređaje Hytech e Gotech

Rezervni dijelovi i dodatna oprema za kormilarske uređaje Hytech e Gotech.

Kod	Ref	Za kormilarske uređaje	MJ	€
4655007	Cilindar UC81	Gotech	KOM	
4655001	Pumpa UP18	Gotech	KOM	
4655010	Cilindar UC95-OBF/1	Hytech 1	KOM	
4655009	Cilindar UC95-OBF/3	Hytech 2	KOM	
4655002	Pumpa UP20F	Hytech 1/ Hytech 2	KOM	
4655080	Prirubnica za ugradnju pumpe X64	Hytech 1/ Hytech 2	KOM	
5705943	1 Lt Ultraflex Ulja	Svi kormilarski sustavi	KOM	



ULTRAFLEX



Hidraulični Kormilarski Set Nautech <300 HP

Kormilarski set Nautech1 za vanbrodske motore:

Mercury 2 i 4T od 100 do 300 KS - Yamaha 4T od F70 do F150 i od F200 do F300 - Honda 4T 75/90/115A i od 135 do 250 KS - Suzuki 4T od 100 do 175 HP - Tohatsu 4T od 70 do 115 HP - Selva 2T od 80 do 150 i 4T od 150 KS - Johnson 4T od 90 do 140 KS.

Jednostavne instalacije. Uključuje:

1 Pumpu UP28F (Šifra MTM 4656601), 4.3 okretaja volana

1 Cilindar UC128-OBF/1 (Šifra MTM 4655014)

2 L hidrauličnog ulja Ultraflex

Prolaznici kroz pregradu koriste se za prolaz dviju hidrauličnih cijevi na krmenom zrcalu.

Potrebno upotpuniti sa setom od 2 hidraulične cijevi od 5/16 s navojem 10 mm.

Kormilarski set Nautech2 za vanbrodske motore:

Evinrude 2T od 75 do 300 KS - Yamaha 2T od 75 do 300 KS i 4T od F200 do F250 (<2007) - Suzuki 4T od 70 do 90 i od 200 do 300 KS - Tohatsu 2T od 115 do 140 KS - Selva od 100 do 115 KS (<2007) - Johnson 2T od 90 do 175 i 4T od 200 do 225 KS.

Jednostavne instalacije. Uključuje:

1 Pumpu UP28F (Šifra MTM 4656601), 4.3 okretaja volana

1 Cilindar UC128-OBF/2 (Šifra MTM 4655015)

2 L hidrauličnog ulja Ultraflex

Prolaznici kroz pregradu koriste se za prolaz dviju hidrauličnih cijevi na krmenom zrcalu.

Potrebno upotpuniti sa setom od 2 hidraulične cijevi od 5/16 s navojem 10 mm.

Kod	Ref	Dodatna oprema	MJ	€
4655034	Kormilarski set Nautech 1		PAK	
4655035	Kormilarski set Nautech 2		PAK	
4650031		Set 2 hidraulične cijevi 3m	PAR	
4650035		Set 2 hidraulične cijevi 3,5m	PAR	
4650040		Set 2 hidraulične cijevi 4m	PAR	
4650045		Set 2 hidraulične cijevi 4,5m	PAR	
4650051		Set 2 hidraulične cijevi 5m	PAR	
4650055		Set 2 hidraulične cijevi 5,5m	PAR	
4650060		Set 2 hidraulične cijevi 6m	PAR	
4650065		Set 2 hidraulične cijevi 6,5m	PAR	
4650070		Set 2 hidraulične cijevi 7m	PAR	
4650076		Set 2 hidraulične cijevi 7,5m	PAR	
4636401		Bijeli prolaznik za 2 cijevi	KOM	
4636402		Crni prolaznik za 2 cijevi	KOM	
4636410		Prolazni navojni priključak za 2 cijevi	KOM	

**Rezervni Dijelovi i Dodatna Oprema za Kormilarske Sustave Nautech**

Rezervni dijelovi i dodatna oprema za kormilarske sustave Nautech.

Zamjenski dijelovi: cilindri i pumpe.

Dodatna oprema: Ugradbena priрубnica X64 za pumpe, sistem podešavanja kuta vožnje X72, poluga za spajanje A94 za dva motora.

Priрубnica X64 (Šifra MTM 4655080) omogućuje polu-udubljenu ugradnju pumpe.

Sistem podešavanja kuta vožnje X72 (Šifra MTM 4655530) za kormilarske pumpe Nautech i SilverSteer omogućuje 5 različitih pozicija vožnje u rasponu od 60°.

Poluga za spajanje A94 (Šifra MTM 4655055) za 2 vanbrodska motora koristi se s jednim cilindrom UC128-OBF i montira se na motore s međuosovinskim razmakom između 660 mm i 950 mm

Kod	Ref	Za kormilarske sustave	MJ	€
4655014	Cilindar UC128-OBF/1	Nautech 1	KOM	
4655015	Cilindar UC128-OBF/2	Nautech 2	KOM	
4656601	Pumpa UP28F	Nautech 1/ Nautech 2	KOM	
4655080	Priрубnica za ugradnju pumpe X64	Svi kormilarski sustavi	KOM	
4655530	Sistem podešavanja kuta vožnje X72	Nautech 1/ Nautech 2 / SilverSteer	KOM	
4655055	Poluga za spajanje A94 za 2 motora	Nautech 1/ Nautech 2 / SilverSteer	KOM	
5705943	1 Lt Ulja Ultraflex	Svi kormilarski sustavi	KOM	



Hidraulični Kormilarski Uređaj SilverSteer >300HP

Kormilarski uređaj SilverSteer visokog učinka za plovila s motorima od 300 KS ili više.

Poveznica za motor od Inoxa visoke izdržljivosti (Ultrabolt).

Elementi koji čine kormilarski uređaj naručuju se zasebno:

1 Pumpa UP28 F-SVS (Šifra MTM 4655501 s 4,6 okretaja volana ili 1 Pumpa UP33 F-SVS (Šifra MTM 4655502 s 3,9 okretaja volana. Pumpe su opremljene nepovratnim ventilom i zaštitnim ventilom.

1 Cilindar UC130/1-SVS (Šifra MTM 4655511) ili 1 Cilindar UC130/2-SVS (Šifra MTM 4655512); 1 Set od 2 cijevi OB-SVS (od 4m do 9m dužine); 2 L hidrauličnog ulja.

Ova dva cilindra UC130/1-SVS i UC130/2-SVS razlikuju se po vrsti priključka na motor:

- Cilindar UC130/1 (Šifra MTM 4655511) za motore Mercury 2 i 4T od 135 do 300 KS - Yamaha 4T od 150 do 350 KS - Honda 4T od 150 do 250 KS - Suzuki 4T od 100 do 175 KS.

- Cilindar UC130/2 (Šifra MTM 4655512) za motore Evinrude E 2T od 150 do 300 KS - Yamaha 2T od 150 do 300 KS - Suzuki 4T od 200 do 300 KS.

Set cijevi sadrži dvije fleksibilne cijevi visoke čvrstoće, ojačane Kevlar pletenicom s prethodno uvijenim priključcima i ručkama za pojačanje.

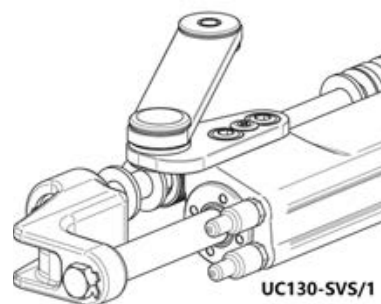
Sistem podešavanja kuta vožnje X72 (Šifra MTM 4655530) za upravljačke pumpe Nautech i SilverSteer omogućuje 5 različitih pozicija vožnje u rasponu od 60°.

Poluga za spajanje A94 (Šifra MTM 4655055) za 2 vanbrodska motora koristi se s jednim cilindrom UC128-OBF i montira se na motore s međuosovinskim razmakom između 660 mm i 950 mm.

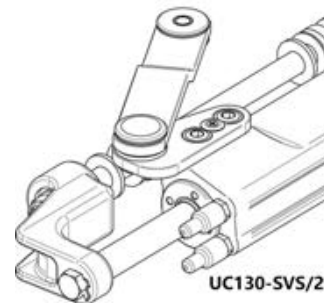
Kod	Ref	Dodatna oprema	MJ	€
4655501	Pumpa UP28F - SVS		KOM	
4655502	Pumpa UP33F - SVS		KOM	
4655511	Cilindar UC130 - SVS/1		KOM	
4655512	Cilindar UC130 - SVS/2		KOM	
4655610		Set 2 hidraulične cijevi 1m	PAR	
4655615		Set 2 hidraulične cijevi 1,5m	PAR	
4655620		Set 2 hidraulične cijevi 2m	PAR	
4655540		Set 2 hidraulične cijevi 4m	PAR	
4655545		Set 2 hidraulične cijevi 4,5m	PAR	
4655550		Set 2 hidraulične cijevi 5m	PAR	
4655555		Set 2 hidraulične cijevi 5,5m	PAR	
4655560		Set 2 hidraulične cijevi 6m	PAR	
4655565		Set 2 hidraulične cijevi 6,5m	PAR	
4655570		Set 2 hidraulične cijevi 7m	PAR	
4655575		Set 2 hidraulične cijevi 7,5m	PAR	
4655580		Set 2 hidraulične cijevi 8m	PAR	
4655585		Set 2 hidraulične cijevi 8,5m	PAR	
4655590		Set 2 hidraulične cijevi 9m	PAR	
4636401		Bijeli prolaznik za 2 cijevi	KOM	
4636402		Crni prolaznik za 2 cijevi	KOM	
4636410		Prolazni navojni priključak za 2 cijevi	KOM	
4655530		Sistem podešavanja kuta vožnje X72	KOM	
4655055		Poluga za spajanje A94 za 2 motora	KOM	
5705943		Hidraulično ulje Ultraflex 1Lt	KOM	



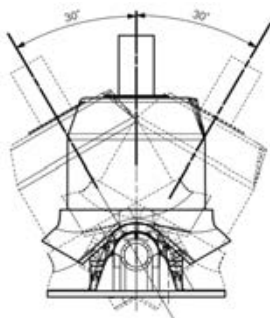
ULTRAFLEX



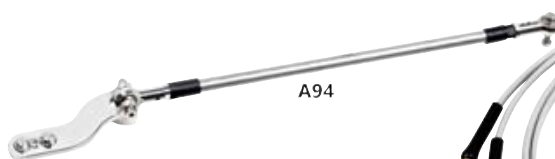
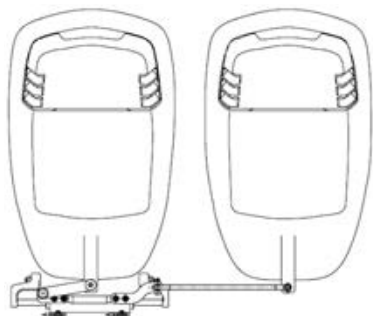
UC130-SVS/1



UC130-SVS/2



X72



A94



Hidraulični Kormilarski Uređaj Ultraflex UC69-I/UP20F (<8.5 Metara)

Kormilarski uređaj Ultraflex za plovila do 8.5 metara.

Sastavljen od elemenata koji se naručuju zasebno:

- 1 kom - Pumpa UP20F s nepovratnim ventilom
- 1 kom - Cilindar UC69-I
- 2 para - Priključci za cijev 5/16
- 2 L hidrauličnog ulja

Hidraulična cijev 5/16 po pakiranju

Kod	Ref	MJ	€
4655002	Pumpa UP20F	KOM	
4656649	Cilindar UC69-I	KOM	
4650010	Priključci u paru	PAR	
5705943	1 Lt Ultraflex Ulja	KOM	
535013510	10 m Hidraulične cijevi SAE100 R7-5/16	PAK	
535013515	15 m Hidraulične cijevi SAE100 R7-5/16	PAK	
535013520	20 m Hidraulične cijevi SAE100 R7-5/16	PAK	
535013530	30 m Hidraulične cijevi SAE100 R7-5/16	PAK	

**Hidraulični Kormilarski Uređaj Ultraflex UC116/UP28 (<9.5 Metara)**

Kormilarski uređaj Ultraflex za plovila do 9.5 metara.

Sastavljen od elemenata koji se naručuju zasebno:

- 1 kom - Pumpa UP28 s nepovratnim ventilom
- 1 kom - Cilindar UC116
- 2 para - Priključci za cijev 5/16
- 2 L hidrauličnog ulja

Hidraulična cijev 5/16 po pakiranju

Kod	Ref	MJ	€
4656601	Pumpa UP28	KOM	
4656650	Cilindar UC116-I	KOM	
4650010	Priključci u paru	PAR	
5705943	1 Lt Ultraflex Ulja	KOM	
535013510	10 m Hidraulične cijevi SAE100 R7-5/16	PAK	
535013515	15 m Hidraulične cijevi SAE100 R7-5/16	PAK	
535013520	20 m Hidraulične cijevi SAE100 R7-5/16	PAK	
535013530	30 m Hidraulične cijevi SAE100 R7-5/16	PAK	

**Hidraulični Kormilarski Uređaj Ultraflex UC168/UP33 (<10.5 Metara)**

Kormilarski uređaj Ultraflex za plovila do 10.5 metara.

Sastavljen od elemenata koji se naručuju zasebno:

- 1 kom - Pumpa UP33 s nepovratnim ventilom
- 1 kom - Cilindar UC168
- 2 para - Priključci za cijev 5/16
- 2 L hidrauličnog ulja

Hidraulična cijev 5/16 po pakiranju

Kod	Ref	MJ	€
4656602	Pumpa UP33	KOM	
4656651	Cilindar UC168-I	KOM	
4650010	Priključci u paru	PAR	
5705943	1 Lt Ultraflex Ulja	KOM	
535013510	10 m Hidraulične cijevi SAE100 R7-5/16	PAK	
535013515	15 m Hidraulične cijevi SAE100 R7-5/16	PAK	
535013520	20 m Hidraulične cijevi SAE100 R7-5/16	PAK	
535013530	30 m Hidraulične cijevi SAE100 R7-5/16	PAK	

**Hidraulični Kormilarski Uređaj Ultraflex UC215/UP39 (<12 Metara)**

Kormilarski uređaj Ultraflex za plovila do 12 metara.

Sastavljen od elemenata koji se naručuju zasebno:

- 1 kom - Pumpa UP39 s nepovratnim ventilom
- 1 kom - Cilindar UC215
- 2 para - Priključci za cijev 5/16
- 2 L hidrauličnog ulja

Hidraulična cijev 5/16 po pakiranju

Kod	Ref	MJ	€
4656603	Pumpa UP39	KOM	
4656652	Cilindar UC215-I	KOM	
4650010	Priključci u paru	PAR	
5705943	1 Lt Ultraflex Ulja	KOM	
535013510	10 m Hidraulične cijevi SAE100 R7-5/16	PAK	
535013515	15 m Hidraulične cijevi SAE100 R7-5/16	PAK	
535013520	10 m Hidraulične cijevi SAE100 R7-5/16	PAK	
535013530	30 m Hidraulične cijevi SAE100 R7-5/16	PAK	



Hidraulični Kormilarski Uređaj Vetus MTC30/HTP20 <7 Metara

Hidraulični kormilarski uređaj za plovila do 7 metara.

Komponente i dodatna oprema za montažu naručuju se zasebno:

- 1 cilindar
- 1 standardna pumpa.
- 15 metara hidraulične cijevi.

Kod	Ref	MJ	€
4663067	Cilindar MTC30	KOM	
4662020	Pumpa HTP2010	KOM	
4666209	Najlonska cijev 6x8 mm 15 metara	PAK	

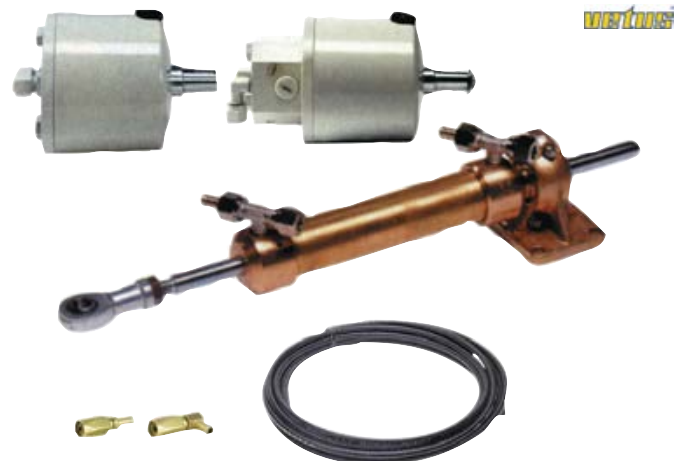
**Hidraulični Kormilarski Uređaj Vetus MTC52/HTP30 <9 Metara**

Hidraulični kormilarski uređaj za plovila do 9 metara.

Komponente i dodatna oprema za montažu naručuju se zasebno:

- 1 cilindar
- 1 standardna pumpa ili 1 pumpa s nepovratnim ventilom
- 4 ponovno iskoristiva priključka, ravna ili zakrivljena
- Hidraulična cijev 5/16 po pakiranju

Kod	Ref	MJ	€
4663104	Cilindar MTC52	KOM	
4662030	Standardna pumpa HTP3010	KOM	
4664030	Pumpa HTP3010R s nepovratnim ventilom	KOM	
4666203	Ponovno koristivi ravni priključci za cijev od 5/16	PAR	
4666204	Ponovno koristivi zakrivljeni priključci za cijev od 5/16	PAR	
535013510	10 m Hidraulične cijevi SAE100 R7-5/16	PAK	
535013515	15 m Hidraulične cijevi SAE100 R7-5/16	PAK	
535013520	20 m Hidraulične cijevi SAE100 R7-5/16	PAK	
535013530	30 m Hidraulične cijevi SAE100 R7-5/16	PAK	

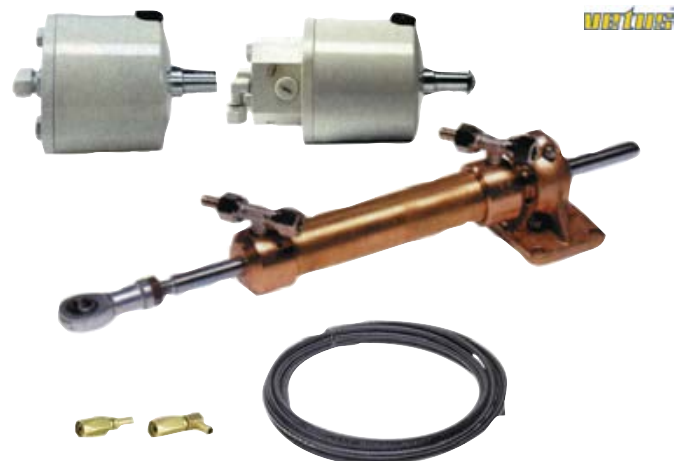
**Hidraulični Kormilarski Uređaj Vetus MTC72/HTP30 <11 Metara**

Hidraulični kormilarski uređaj za plovila do 11 metara.

Komponente i dodatna oprema za montažu naručuju se zasebno:

- 1 cilindar
- 1 standardna pumpa ili 1 pumpa s nepovratnim ventilom
- 4 ponovno iskoristiva priključka, ravna ili zakrivljena
- Hidraulična cijev 5/16 po pakiranju

Kod	Ref	MJ	€
4663146	Cilindar MTC72	KOM	
4662030	Standardna pumpa HTP3010	KOM	
4664030	Pumpa HTP3010R s nepovratnim ventilom	KOM	
4666203	Ponovno koristivi ravni priključci za cijev od 5/16	PAR	
4666204	Ponovno koristivi zakrivljeni priključci za cijev od 5/16	PAR	
535013510	10 m Hidraulične cijevi SAE100 R7-5/16	PAK	
535013515	15 m Hidraulične cijevi SAE100 R7-5/16	PAK	
535013520	20 m Hidraulične cijevi SAE100 R7-5/16	PAK	
535013530	30 m Hidraulične cijevi SAE100 R7-5/16	PAK	

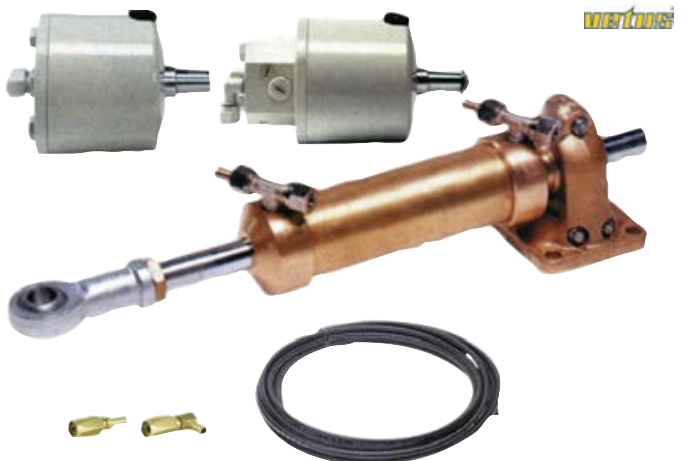
**Hidraulični Kormilarski Uređaj Vetus MTC125/HTP42 <13 Metara**

Hidraulični kormilarski uređaj za plovila do 13 metara.

Komponente i dodatna oprema za montažu naručuju se zasebno:

- 1 cilindar
- 1 standardna pumpa ili 1 pumpa s nepovratnim ventilom
- 4 ponovno iskoristiva priključka, ravna ili zakrivljena
- Hidraulična cijev 5/16 po pakiranju

Kod	Ref	MJ	€
4663253	Cilindar MTC125	KOM	
4662042	Standardna pumpa HTP4210	KOM	
4664042	Pumpa HTP4210R s nepovratnim ventilom	KOM	
4666203	Ponovno koristivi ravni priključci za cijev od 5/16	PAR	
4666204	Ponovno koristivi zakrivljeni priključci za cijev od 5/16	PAR	
535013510	10 m Hidraulične cijevi SAE100 R7-5/16	PAK	
535013515	15 m Hidraulične cijevi SAE100 R7-5/16	PAK	
535013520	20 m Hidraulične cijevi SAE100 R7-5/16	PAK	
535013530	30 m Hidraulične cijevi SAE100 R7-5/16	PAK	



Hidraulični Kormilarski Uređaj Vetus MTC175/HTP42 <15 Metara

Hidraulični kormilarski uređaj za plovila do 15 metara.

Komponente i dodatna oprema za montažu naručuju se zasebno:

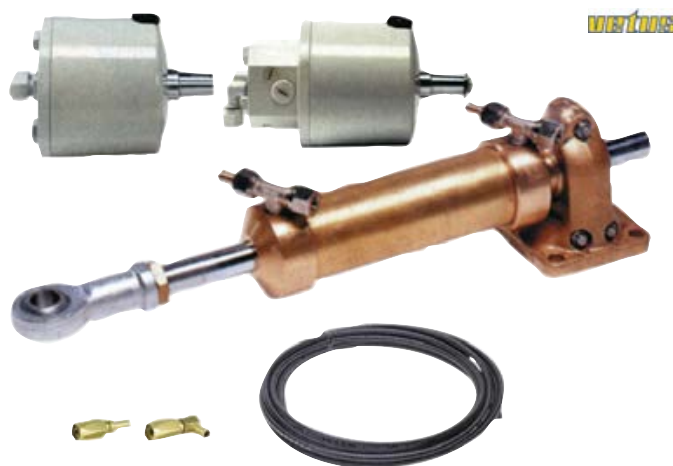
1 cilindar

1 standardna pumpa ili 1 pumpa s nepovratnim ventilom

4 ponovno iskoristiva priključka, ravna ili zakrivljena

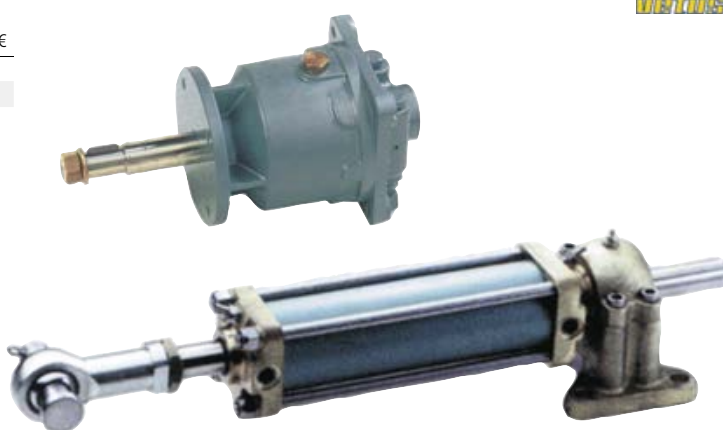
Hidraulična cijev 5/16 po pakiranju

Kod	Ref	MJ	€
4663356	Cilindar MTC175	KOM	
4662042	Standardna pumpa HTP4210	KOM	
4664042	Pumpa HTP4210R s nepovratnim ventilom	KOM	
4666203	Ponovno koristivi ravni priključci za cijev od 5/16	PAR	
4666204	Ponovno koristivi zakrivljeni priključci za cijev od 5/16	PAR	
535013510	10 m Hidraulične cijevi SAE100 R7-5/16	PAK	
535013515	10 m Hidraulične cijevi SAE100 R7-5/16	PAK	
535013520	20 m Hidraulične cijevi SAE100 R7-5/16	PAK	
535013530	30 m Hidraulične cijevi SAE100 R7-5/16	PAK	

**Profesionalni Hidraulični Kormilarski Uređaji**

Profesionalni hidraulični kormilarski uređaji.

Kod	Ref	cm ³	Za plovila	Vrsta	MJ	€
4663500	MT230	500	Do 18 metara	Cilindar	KOM	
4663750	MT345	750	Od 18 do 24 metara	Cilindar	KOM	
4662089	MTP89	89	Od 18 do 26 metara	Pumpa	KOM	

**Rezervni Dijelovi i Dodatna Oprema za Kormilarske Uređaje Vetus**

Rezervni dijelovi i dodatna oprema za kormilarske uređaje Vetus. Nepovratni ventili koriste se i kao dvostruka stanica. Ugradbene priрубnice od Inoxa uklapaju se u stare Vetus pumpe. Slavina By-Pass postavlja se na hidraulični sustav da bi se ručno upravljalo kormilom.

Kod	Ref	Za cilindar - pumpu	MJ	€
4660001	Nepovratni ventil za dvostruku stanicu	Za cilindre MTC52<->MTC175	KOM	
4660005	Nepovratni ventil za dvostruku stanicu	Za cilindre MT230<->MT345	KOM	
4660004	Nepovratni ventil s By-Passom	Za cilindre MT230<->MT345	KOM	
4660011	By-Pass slavina	Za cilindar MTC30	KOM	
4660012	By-Pass slavina	Za cilindre MTC52<->MTC175	KOM	
4660013	By-Pass slavina	Za cilindre MTC230<->MTC345	KOM	
4666209	Cijev 15 m 6x8 mm	Za cilindar MTC30	PAK	
535013510	10 m Hidraulične cijevi od 5/16	Za cilindre MTC52<->MTC175	PAK	
535013515	15 m Hidraulične cijevi od 5/16	Za cilindre MTC52<->MTC175	PAK	
535013520	20 m Hidraulične cijevi od 5/16	Za cilindre MTC52<->MTC175	PAK	
535013530	30 m Hidraulične cijevi od 5/16	Za cilindre MTC52<->MTC175	PAK	
4666203	Ponovno koristivi ravni priključci za cijev od 5/16	Za cilindre MTC52<->MTC175	PAR	
4666204	Ponovno koristivi zakrivljeni priključci za cijev od 5/16	Za cilindre MTC52<->MTC175	PAR	
4662016	Ugradbena priрубnica (38 mm)	Za pumpe HTP	KOM	
4662017	Ugradbena priрубnica (74 mm)	Za pumpe HTP	KOM	

New

**Ulje za Hidraulične Kormilarske Uređaje**

Ulje za hidraulične kormilarske uređaje.

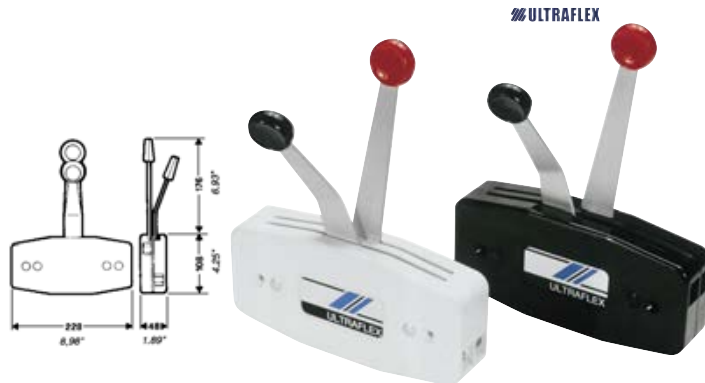
Kod	Ref	Lt	MJ	€
5705941	Red Fluid	1	KOM	



Komanda s Dvije Ručke B47 / B49

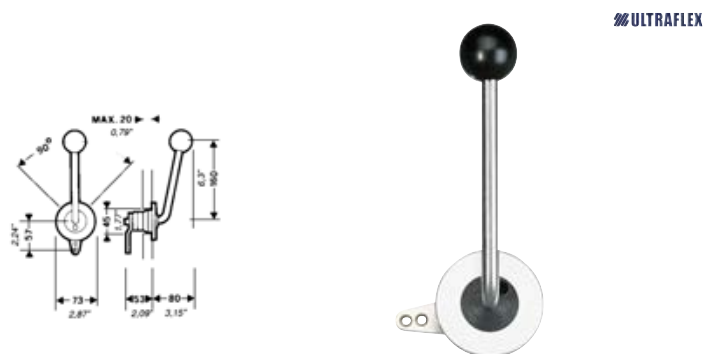
Komanda s dvije ručke za upravljanje gasom i brzinama na vanbrodskim motorima. Vanjska montaža na pregradu. Za set K25 koriste se kabeli C2 / C7/ C8 / MACHZero. Za set K23 koriste se kabeli C14. Bez ikakvog seta koriste se kabeli C5.

Kod	Ref	Boja	MJ	€
4600002	B47	BIJELA	KOM	
4600012	B49	CRNA	KOM	

**Komanda s Jednom Ručkom B35**

Komanda s jednom ručkom od Inoxa za ugradnju na most za upravljanje gasom i brzinama. Koristi kabele C2 / C8 / C33 / MACHZero.

Kod	MJ	€
4603000	KOM	

**Komanda s Jednom Ručkom Chrome**

Komanda s jednom ručkom od Kromiranog Mesinga za ugradnju na most za upravljanje gasom i brzinama. Koristi kabele C2 / C8 / C33 / MACHZero.

Kod	MJ	€
4603001	KOM	

**Komanda Chrome s Dvije Ručke**

Komanda od Kromiranog Mesinga s dvije ručke za ugradnju na most za upravljanje gasom i brzinama. Koristi kabele C2 / C8 / C33 / MACHZero. Ukupna visina 270 mm, dubina ugradnje 50 mm.

Kod	MJ	€
4603002	KOM	

**Komanda Stop B14**

Upravljački kabel stop B14 s gumbom, navlakom i stezaljkom.

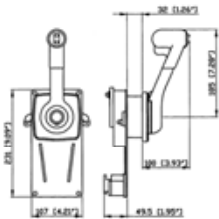
Kod	Stopa	m	MJ	€	Kod	Stopa	m	MJ	€	Kod	Stopa	m	MJ	€
4611407	7'	2.14	KOM		4611419	19'	5.80	KOM		4611434	34'	10.37	KOM	
4611408	8'	2.44	KOM		4611420	20'	6.10	KOM		4611436	36'	10.98	KOM	
4611409	9'	2.75	KOM		4611422	22'	6.72	KOM		4611440	40'	12.20	KOM	
4611410	10'	3.05	KOM		4611424	24'	7.33	KOM						
4611411	11'	3.36	KOM		4611426	26'	7.93	KOM						
4611412	12'	3.66	KOM		4611428	28'	8.54	KOM						
4611413	13'	3.97	KOM		4611430	30'	9.15	KOM						
4611414	14'	4.27	KOM		4611432	32'	9.76	KOM						
4611415	15'	4.59	KOM											
4611416	16'	4.88	KOM											
4611417	17'	5.19	KOM											
4611418	18'	5.49	KOM											



Komanda s Jednom Ručkom B183

Komanda s jednom ručkom i dvostrukom funkcijom upravljanja gasom i brzinama na vanbrodskim, unutarnjim i Z-pogon motorima. Montira se na pregradu. Koristi upravljačke kabele C2 / C8 / C33 / MACHZero. Za kabel C5 potreban je set K35 (4620035). S dodatnom sigurnosnom sklopkom X12 (4620112) motor se pokreće samo s mjenjačem u neutralnom položaju.

Kod	Ref	MJ	€
4601201	B183	KOM	

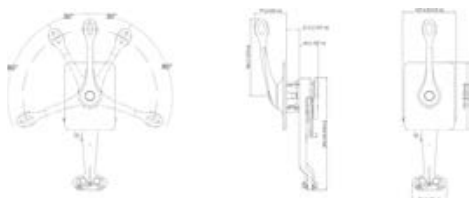


ULTRAFLEX

Komanda s Jednom Ručkom Inox B400

Komanda s jednom ručkom i dvostrukom funkcijom od Inoxa AISI 316 za upravljanje gasom i brzinama na unutarnjim motorima. Montira se na pregradu. Zahvaljujući glatkoj ručki idealna je za jedrilice. Koristi upravljačke kabele C2 / C8 / C33 / MACHZero. S dodatnom sigurnosnom sklopkom X41 (4620141) motor se pokreće samo s mjenjačem u neutralnom položaju.

Kod	Ref	MJ	€
4601402	B400	KOM	

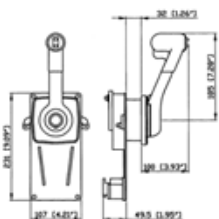


ULTRAFLEX

Komanda s Jednom Ručkom B184-Trim

Komanda s jednom ručkom i dvostrukom funkcijom upravljanja gasom i brzinama na vanbrodskim, unutarnjim i Z-pogon motorima. Montira se na pregradu. Koristi upravljačke kabele C2 / C8 / C33 / MACHZero. Za kabel C5 potreban je set K35 (4620035). S dodatnom sigurnosnom sklopkom X12 (4620112) motor se pokreće samo s mjenjačem u neutralnom položaju.

Kod	Ref	MJ	€
4601301	B184-Trim	KOM	



ULTRAFLEX

Komanda s Jednom Ručkom B110-Trim

Monokomanda s dvostrukim djelovanjem za regulaciju gasa i brzina na vanbrodskim, unutarnjim i Z-pogon motorima. Montira se na pregradu. Koristi upravljačke kablove C2 / C8 / MACHZero. Za kabele C5/MACH5 potreban je set K74 (4620040). Za kabele C36 potreban je set K75 (4620041). Za kabele C14/MACH14 potreban je set K76 (4620042). S dodatnom sigurnosnom sklopkom X41 (4620141) motor se može pokrenuti samo s isključenim mjenjačem.

Kod	Ref	Boja	Dodatna oprema	MJ	€
4601303	B110B	CRNA		KOM	
4601304	B110W	BIJELA		KOM	
4620040			Set K74	PAK	
4620041			Set K75	PAK	
4620042			Set K76	PAK	

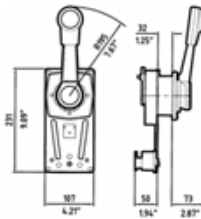


ULTRAFLEX

Komanda s Jednom Ručkom Sail B85

Komanda s jednom ručkom i dvostrukom funkcijom upravljanja gasom i brzinama na unutarnjim motorima. Montira se na pregradu. Zahvaljujući glatkoj ručki idealna je za jedrilice. Koristi upravljačke kabele C2 / C8 / C33 / MACHZero. S dodatnom sigurnosnom sklopkom X12 (4620112) motor se pokreće samo s mjenjačem u neutralnom položaju.

Kod	Ref	MJ	€
4601401	B85	KOM	

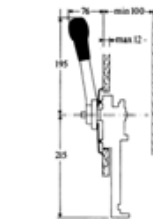


ULTRAFLEX

Komanda s Jednom Ručkom Teleflex 700SS

Komanda s jednom ručkom i dvostrukim djelovanjem upravljanja gasom i brzinama na unutarnjim motorima. Dolazi kao standardna oprema na motorima Volvo i Vetus. Koristi upravljačke kabele C2 / C8 / C33 / MACHZero.

Kod	Ref	MJ	€
4601404	700SS	KOM	

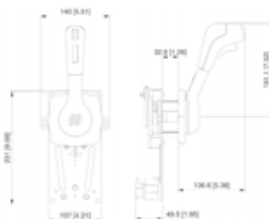


Teleflex

Komanda s Jednom Ručkom B310B-Trim

Komanda s jednom ručkom i dvostrukom funkcijom upravljanja gasom, brzinama i trimom na vanbrodskim i Z-pogon motorima. Montira se na pregradu. Koristi upravljačke kabele C2 / C8 / C33 / MACHZero. Za kabel C5 potreban je set K35 (4620035). S dodatnom sigurnosnom sklopkom X12 (4620112) motor se pokreće samo s mjenjačem u neutralnom položaju.

Kod	Ref	MJ	€
4601302	B310B-Trim	KOM	



ULTRAFLEX

Komanda s Jednom Ručkom B89 / B90

Komanda s jednom ručkom i dvostrukom funkcijom upravljanja gasom i brzinama na vanbrodskim i unutarnjim motorima. Vanjska montaža na pregradu. Koristi upravljačke kabele C2 / C8 / C33 / MACHZero. Za kabel C5 potreban je set K35 (4620035). S dodatnom sigurnosnom sklopkom X12 (4620112) motor se pokreće samo s mjenjačem u neutralnom položaju.

Kod	Ref	Boja	MJ	€
4601001	B89	BIJELA	KOM	
4601011	B90	CRNA	KOM	



ULTRAFLEX

Komanda 1 Ručka Top Chrome

Komanda s jednom ručkom od Kromiranog mesinga za montažu na most s jednim kablom za upravljanje gasom ili brzinama. Koristi kabele C2 / C8 / C33 / MACHZero.

Kod	MJ	€
4605061	KOM	



MTM

Komanda 2 Ručke Top Chrome

Komanda s dvije ručke od Kromiranog Mesinga za montažu na most s 2 kabela za upravljanje gasom ili brzinama. Koristi kabele C2 / C8 / C33 / MACHZero.

Kod	MJ	€
4605062	KOM	

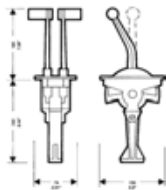


MTM

Komanda Flush Mount B58 / B59

Komanda Flush Mount s dvije ručke za ugradnju na most za upravljanje gasom i brzinama. Koristi kabele C2 / C8 / C33 / MACHZero. S dodatnom sigurnosnom sklopkom X12 (4620112) motor se pokreće samo s mjenjačem u neutralnom položaju.

Kod	Ref	Ručka	MJ	€
4605058	B58	Zakrivljena	KOM	
4605059	B59	Ravna	KOM	

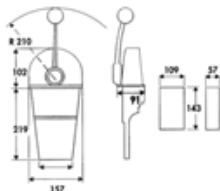


ULTRAFLEX

Komanda Top Mount Morse MT3

Komanda s dvostrukom funkcijom za upravljanje gasom i brzinama na vanbrodskim, unutarnjim i Z-pogon motorima. Ručka i kućište od kromirane nehrđajuće legure. Za montažu na most. Koristi upravljačke kabele C2 / C8 / C33 / MACHZero.

Kod	Ručka	MJ	€
4610107	Jednostruka	KOM	
4610108	Dvostruka	KOM	



Teleflex

Komanda Top Mount B501 Chrome

Komanda s dvostrukom funkcijom upravljanja gasom i brzinama na vanbrodskim, unutar-njim i Z-pogon motorima. Dostupna sa ili bez trima. Koristi upravljačke kabele C14 / MACH14 ili kabele C2 / C8 / MACHZero s uključenim setom K59. Za kabele C5 / C16 / MACH5 potreban je set K60. Za kabele C22 potreban je set K61. Za kabele C36 / MACH36 potreban je set K62. S dodatnom sigurnosnom sklopkom X12 (4620112) motor se može pokrenuti samo s isključenim mjenjačem.

Kod	Ručka	Trim	MJ	€
4610082	Jednostruka	Ne	KOM	
4610083	Jednostruka	Da	KOM	
4610092	Dvostruka	Ne	KOM	
4610093	Dvostruka	Da	KOM	

//ULTRAFLEX

**Komanda Top Mount B501 Black**

Komanda s dvostrukom funkcijom upravljanja gasom i brzinama na vanbrodskim, unutar-njim i Z-pogon motorima. Dostupna sa ili bez trima. Koristi upravljačke kabele C14 / MACH14 ili kabele C2 / C8 / MACHZero s uključenim setom K59. Za kabele C5 / C16 / MACH5 potreban je set K60. Za kabele C22 potreban je set K61. Za kabele C36 / MACH36 potreban je set K62. S dodatnom sigurnosnom sklopkom X12 (4620112) motor se može pokrenuti samo s isključenim mjenjačem.

Kod	Ručka	Trim	MJ	€
4610080	Jednostruka	Ne	KOM	
4610081	Jednostruka	Da	KOM	
4610090	Dvostruka	Ne	KOM	
4610091	Dvostruka	Da	KOM	

//ULTRAFLEX

**Komanda Top Mount B103/B104**

Komanda s dvostrukom funkcijom upravljanja gasom i brzinama na vanbrodskim, unutar-njim i Z-pogon motorima. Ručka i kućište od kromirane nehrđajuće legure. Za montažu na most. Koristi upravljačke kabele C2 / C8 / C33 / MACHZero. Za kabel C5 potreban je set K35 (4620035). S dodatnom sigurnosnom sklopkom X43 (4620143) motor se može pokrenuti samo s isključenim mjenjačem.

Kod	Ref	Ručka	MJ	€
4610103	B103	Jednostruka	KOM	
4610104	B104	Dvostruka	KOM	

//ULTRAFLEX

**Komanda Top Mount B301CR/B302CR**

Komanda s dvostrukom funkcijom upravljanja gasom i brzinama na vanbrodskim, unutar-njim i Z-pogon motorima. Ručka i kućište od kromirane nehrđajuće legure. Za monažu na most. Koristi upravljačke kabele C2 / C8 / C33 / MACHZero. Za kabel C5 potreban je set K35 (4620035). S dodatnom sigurnosnom sklopkom X12 (4620112) motor se može pokrenuti samo s isključenim mjenjačem.

Kod	Ref	Ručka	MJ	€
4610111	B301CR	Jednostruka	KOM	
4610112	B302CR	Dvostruka	KOM	

//ULTRAFLEX



Set za Prilagodbu K25

Set priključaka za kabele C2 / C7 / C8 / MACHZero na kontrolnim kutijama B47 / B49.

Kod	MJ	€
4620025	PAK	



#ULTRAFLEX

Set za Prilagodbu K23

Set priključaka za kabele C14 na kontrolnim kutijama B47 / B49.

Kod	MJ	€
4620023	PAK	



#ULTRAFLEX

Set za Prilagodbu K35

Set priključaka za kabele C5 / C16 / MACHZero na kontrolnim kutijama s jednom ručkom, osim za B301 / B302 / B103 / B104.

Kod	MJ	€
4620035	PAK	



#ULTRAFLEX

Set Priključaka za Kabele C22

Set priključaka za kabele C22 na kontrolnim kutijama.

K61: za kutije B301 / B302 / B201

K22: za kutije B58 / B59 / B46 / B50 / B204 / B208 / B322 / B324

Kod	Ref	MJ	€
4620021	K61	PAK	
4620022	K22	PAK	



#ULTRAFLEX

Set Priključaka K56 - Mercury/Mercuriser

Set za prilagodbu kabela C2 / MACHZero / C8 na motorima Mercury/Mercuriser.

Kod	MJ	€
4622056	PAK	



#ULTRAFLEX

Set Priključaka K57 - Johnson/Evinrude

Set za prilagodbu kabela C2 / MACHZero / C8 na motorima Johnson/Evinrude.

Kod	MJ	€
4622057	PAK	



#ULTRAFLEX

Sigurnosni Set X12

Sigurnosni set za komande s jednom ili dvije ručke. Omogućuje pokretanje motora samo kada je u leri.

Kod	MJ	€
4620112	KOM	



#ULTRAFLEX

Sigurnosni Set X41

Sigurnosni set za komande s jednom ručkom B400. Omogućuje pokretanje motora samo kada je u leri.

Kod	MJ	€
4620141	KOM	



#ULTRAFLEX

Sigurnosni Set X43

Sigurnosni set za komande B103 / B104. Omogućuje pokretanje motora samo kada je u leri.

Kod	MJ	€
4620143	KOM	



#ULTRAFLEX

Priključak "Viljuška" L25

Priključak u obliku viljuške za upravljačke kabele motora C2 / MACHZero / C8 / C33.

Kod	MJ	€
4622025	KOM	

ULTRAFLEX

**Priključak "Viljuška" L26**

Priključak u obliku viljuške za upravljačke kabele motora C22.

Kod	MJ	€
4622026	KOM	

ULTRAFLEX

**Okretni Zglob L7**

Kuglični okretni zglob za upravljačke kabele motora C2 / MACHZero / C8.

Kod	MJ	€
4622007	KOM	

ULTRAFLEX

**Kabelni Terminal L12**

Terminal za upravljačke kabele motora C2 / MACHZero / C8 / C33.

Kod	MJ	€
4622012	KOM	

ULTRAFLEX

**Kabelni Terminal L13**

Terminal sa stezaljkom za kabel stop B14.

Kod	MJ	€
4622013	KOM	

ULTRAFLEX

**Stezaljka L2**

Stezaljka za upravljačke kabele motora.

Kod	MJ	€
4622002	KOM	

ULTRAFLEX

**Stezaljka L14**

Stezaljka za upravljačke kabele motora.

Kod	MJ	€
4622014	KOM	

ULTRAFLEX

**Stezaljka L3**

Stezaljka za upravljačke kabele motora.

Kod	MJ	€
4622003	KOM	

ULTRAFLEX

**Birač Dvostruka Stanica L23**

Birač za komande s jednom ručkom u dvostrukoj stanici.

Kod	MJ	€
4622023	KOM	

ULTRAFLEX



Daljinski Upravljački Kabel C2

Univerzalni daljinski upravljački kabeli za sve unutarnje i Z-pogon motore. Za vanbrodske motore Yamaha / Suzuki / Honda / Tohatsu / Selva koristiti odgovarajuće setove **ULTRAFLEX** priključaka.

Kod	Stopa	m	MJ	€	Kod	Stopa	m	MJ	€
4610205	5'	1.53	KOM		4610216	16'	4.88	KOM	
4610206	6'	1.83	KOM		4610217	17'	5.19	KOM	
4610207	7'	2.14	KOM		4610218	18'	5.49	KOM	
4610208	8'	2.44	KOM		4610219	19'	5.80	KOM	
4610209	9'	2.75	KOM		4610220	20'	6.10	KOM	
4610210	10'	3.05	KOM		4610222	22'	6.72	KOM	
4610211	11'	3.36	KOM		4610224	24'	7.33	KOM	
4610212	12'	3.66	KOM						
4610213	13'	3.97	KOM						
4610214	14'	4.27	KOM						
4610215	15'	4.59	KOM						

**Daljinski Upravljački Kabel MACHZero**

Univerzalni daljinski upravljački kabeli za sve unutarnje i Z-pogon motore. Postavljaju se kada su potrebne visoka učinkovitost i fleksibilnosti. Za vanbrodske motore Yamaha / Suzuki / Honda / Tohatsu / Selva koristiti odgovarajuće setove priključaka. **ULTRAFLEX**

Kod	Stopa	m	MJ	€	Kod	Stopa	m	MJ	€	Kod	Stopa	m	MJ	€
4610008	8'	2.44	KOM		4610019	19'	5.80	KOM		4610032	32'	9.76	KOM	
4610009	9'	2.75	KOM		4610020	20'	6.10	KOM		4610034	34'	10.37	KOM	
4610010	10'	3.05	KOM		4610022	22'	6.72	KOM		4610036	36'	10.98	KOM	
4610011	11'	3.36	KOM		4610024	24'	7.33	KOM		4610040	40'	12.20	KOM	
4610012	12'	3.66	KOM		4610026	26'	7.93	KOM						
4610013	13'	3.97	KOM		4610028	28'	8.54	KOM						
4610014	14'	4.27	KOM		4610030	30'	9.15	KOM						
4610015	15'	4.59	KOM											
4610016	16'	4.88	KOM											
4610017	17'	5.19	KOM											
4610018	18'	5.49	KOM											

**Daljinski Upravljački Kabel C8**

Univerzalni vrlo čvrsti daljinski upravljački kabeli za sve unutarnje i Z-pogon motore. Za vanbrodske motore Yamaha / Suzuki / Honda / Tohatsu / Selva koristiti odgovarajuće setove priključaka. **ULTRAFLEX**

Kod	Stopa	m	MJ	€	Kod	Stopa	m	MJ	€	Kod	Stopa	m	MJ	€
4610808	8'	2.44	KOM		4610819	19'	5.80	KOM		4610832	32'	9.76	KOM	
4610809	9'	2.75	KOM		4610820	20'	6.10	KOM		4610834	34'	10.37	KOM	
4610810	10'	3.05	KOM		4610822	22'	6.72	KOM		4610836	36'	10.98	KOM	
4610811	11'	3.36	KOM		4610824	24'	7.33	KOM		4610840	40'	12.20	KOM	
4610812	12'	3.66	KOM		4610826	26'	7.93	KOM						
4610813	13'	3.97	KOM		4610828	28'	8.54	KOM						
4610814	14'	4.27	KOM		4610830	30'	9.15	KOM						
4610815	15'	4.59	KOM											
4610816	16'	4.88	KOM											
4610817	17'	5.19	KOM											
4610818	18'	5.49	KOM											

**Daljinski Upravljački Kabel C22**

Profesionalni daljinski upravljački kabeli za unutarnje motore. **ULTRAFLEX**

Kod	Stopa	m	MJ	€	Kod	Stopa	m	MJ	€
4612210	10'	3.05	KOM		4612232	32'	9.76	KOM	
4612212	12'	3.66	KOM		4612234	34'	10.37	KOM	
4612214	14'	4.27	KOM		4612236	36'	10.98	KOM	
4612216	16'	4.88	KOM		4612240	40'	12.20	KOM	
4612218	18'	5.49	KOM						
4612220	20'	6.10	KOM						
4612222	22'	6.72	KOM						
4612224	24'	7.33	KOM						
4612226	26'	7.93	KOM						
4612228	28'	8.54	KOM						
4612230	30'	9.15	KOM						

**Daljinski Upravljački Kabel C33**

Univerzalni vrlo čvrsti daljinski upravljački kabeli za sve vanbrodske, unutarnje i Z-pogon motore. Za vanbrodske motore Yamaha / Suzuki / Honda / Tohatsu / Selva koristiti odgovarajuće setove priključaka. **Teleflex**

Kod	Stopa	m	MJ	€
4613309	2.75		KOM	
4613312	3.75		KOM	
4613316	4.75		KOM	
4613319	5.75		KOM	
4613324	7.50		KOM	
4613328	8.50		KOM	
4613330	9.00		KOM	
4613332	9.50		KOM	
4613334	10.50		KOM	
4613336	11.00		KOM	
4613340	12.00		KOM	



Daljinski Upravljački Kabel C5

Daljinski upravljački kabeli za sve vanbrodske i Z-pogon motore Mercury/Mercruiser.

ULTRAFLEX

Kod	Stopa	m	MJ	€	Kod	Stopa	m	MJ	€
4610505	5	1.53	KOM		4610516	16	4.88	KOM	
4610506	6	1.83	KOM		4610517	17	5.19	KOM	
4610507	7	2.14	KOM		4610518	18	5.49	KOM	
4610508	8	2.44	KOM		4610519	19	5.80	KOM	
4610509	9	2.75	KOM		4610520	20	6.10	KOM	
4610510	10	3.05	KOM		4610522	22	6.72	KOM	
4610511	11	3.36	KOM		4610524	24	7.33	KOM	
4610512	12	3.66	KOM						
4610513	13	3.97	KOM						
4610514	14	4.27	KOM						
4610515	15	4.59	KOM						

**Daljinski Upravljački Kabel MACH5**

Daljinski upravljački kabeli visoke fleksibilnosti s terminalima od Inoxa. Navlaka otporna na abraziju, UV zrake i kemikalije. Potez 95 mm. Za vanbrodske motore Mercury i Mariner (>50 KS) i Z-pogon motore Mercruiser.

ULTRAFLEX

Kod	Stopa	m	MJ	€	Kod	Stopa	m	MJ	€	Kod	Stopa	m	MJ	€
4611505	5	1.53	KOM		4611516	16	4.88	KOM		4611526	26	7.93	KOM	
4611506	6	1.83	KOM		4611517	17	5.19	KOM		4611528	28	8.54	KOM	
4611507	7	2.14	KOM		4611518	18	5.49	KOM						
4611508	8	2.44	KOM		4611519	19	5.80	KOM						
4611509	9	2.75	KOM		4611520	20	6.10	KOM						
4611510	10	3.05	KOM		4611522	22	6.72	KOM						
4611511	11	3.36	KOM		4611524	24	7.33	KOM						
4611512	12	3.66	KOM											
4611513	13	3.97	KOM											
4611514	14	4.27	KOM											
4611515	15	4.59	KOM											

**Daljinski Upravljački Kabel C36 New Gen**

Daljinski upravljački kabeli za vanbrodske, unutarne i Z-pogon motore Mercury/Mercruiser s novom upravljačkom kutijom Mercury Generation II.

ULTRAFLEX

Kod	Stopa	m	MJ	€	Kod	Stopa	m	MJ	€	Kod	Stopa	m	MJ	€
4613605	5	1.53	KOM		4613616	16	4.88	KOM		4613626	26	7.93	KOM	
4613606	6	1.83	KOM		4613617	17	5.19	KOM						
4613607	7	2.14	KOM		4613618	18	5.49	KOM						
4613608	8	2.44	KOM		4613619	19	5.80	KOM						
4613609	9	2.75	KOM		4613620	20	6.10	KOM						
4613610	10	3.05	KOM		4613622	22	6.72	KOM						
4613611	11	3.36	KOM		4613624	24	7.33	KOM						
4613612	12	3.66	KOM											
4613613	13	3.97	KOM											
4613614	14	4.27	KOM											
4613615	15	4.59	KOM											

**Daljinski Upravljački Kabel C14**

Daljinski upravljački kabeli za vanbrodske motore Johnson/Evinrude.

ULTRAFLEX

Kod	Stopa	m	MJ	€	Kod	Stopa	m	MJ	€
4610405	5	1.53	KOM		4610416	16	4.88	KOM	
4610406	6	1.83	KOM		4610417	17	5.19	KOM	
4610407	7	2.14	KOM		4610418	18	5.49	KOM	
4610408	8	2.44	KOM		4610419	19	5.80	KOM	
4610409	9	2.75	KOM		4610420	20	6.10	KOM	
4610410	10	3.05	KOM		4610422	22	6.72	KOM	
4610411	11	3.36	KOM		4610424	24	7.33	KOM	
4610412	12	3.66	KOM						
4610413	13	3.97	KOM						
4610414	14	4.27	KOM						
4610415	15	4.59	KOM						

**Daljinski Upravljački Kabel MACH14**

Daljinski upravljački kabeli visoke fleksibilnosti s terminalima od Inoxa. Navlaka otporna na abraziju, UV zrake i kemikalije. Hod 75 mm. Za vanbrodske motore Johnson/Evinrude/BRP (>1979) i Z-pogon motore OMC/BRP (>1979).

ULTRAFLEX

Kod	Stopa	m	MJ	€	Kod	Stopa	m	MJ	€	Kod	Stopa	m	MJ	€
4612405	5	1.53	KOM		4612416	16	4.88	KOM		4612426	26	7.93	KOM	
4612406	6	1.83	KOM		4612417	17	5.19	KOM		4612428	28	8.54	KOM	
4612407	7	2.14	KOM		4612418	18	5.49	KOM						
4612408	8	2.44	KOM		4612419	19	5.80	KOM						
4612409	9	2.75	KOM		4612420	20	6.10	KOM						
4612410	10	3.05	KOM		4612422	22	6.72	KOM						
4612411	11	3.36	KOM		4612424	24	7.33	KOM						
4612412	12	3.66	KOM											
4612413	13	3.97	KOM											
4612414	14	4.27	KOM											
4612415	15	4.59	KOM											



Vetus Bow Propeller 25/35/45/55

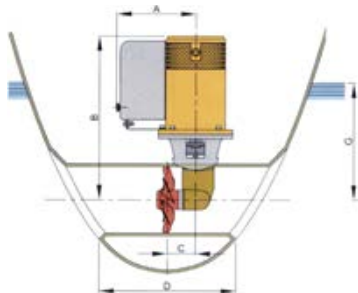
Pramčani propeleri Vetus Bow Thrusters.

VETUS

A: za deplasmanska plovila

B: za glisirajuća plovila

Kod	Bow Thruster	V	A mm	B mm	C mm	D mm	G	Za plovila A	Za plovila B	MJ	€
4730023	Vetus 25 Kgf	12	138	297	73	220<->240	>110	<6 m	<8,5 m	KOM	
4730035	Vetus 35 Kgf	12	138	314	79	300<->600	>150	<6,5 m	<10 m	KOM	
4730045	Vetus 45 Kgf	12	143	364	79	250<->500	>125	<7,5 m	<11,5 m	KOM	
4730050	Vetus 55 Kgf	12	143	377	79	300<->600	>150	<8,5 m	<12,5 m	KOM	
4730054	Vetus 55 Kgf	24	143	377	79	300<->600	>150	<8,5 m	<12,5 m	KOM	

**Vetus Bow Propeller 60/75/95**

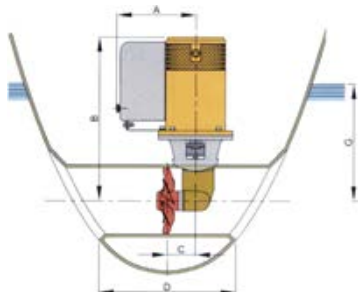
Pramčani propeleri Vetus Bow Thrusters.

VETUS

A: za deplasmanska plovila

B: za glisirajuća plovila

Kod	Bow Thruster	V	A mm	B mm	C mm	D mm	G	Za plovila A	Za plovila B	MJ	€
4730060	Vetus 60 Kgf	12	143	397	77	370<->740	>185	<9 m	<13 m	KOM	
4730061	Vetus 60 Kgf	24	143	397	77	370<->740	>185	<9 m	<13 m	KOM	
4730080	Vetus 75 Kgf	12	155	435	77	370<->740	>185	<11 m	<15 m	KOM	
4730084	Vetus 75 Kgf	24	155	435	77	370<->740	>185	<11 m	<15 m	KOM	
4730095	Vetus 95 Kgf	12	209	443	77	370<->740	>185	<12 m	<17 m	KOM	
4730098	Vetus 95 Kgf	24	209	443	77	370<->740	>185	<12 m	<17 m	KOM	

**Vetus Bow Propeller 125/160**

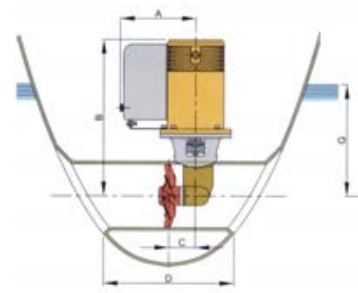
Pramčani propeleri Vetus Bow Thrusters.

VETUS

A: za deplasmanska plovila

B: za glisirajuća plovila

Kod	Bow Thruster	V	A mm	B mm	C mm	D mm	G	Za plovila A	Za plovila B	MJ	€
4730102	Vetus 125 Kgf	12	209	500	108	500<->1000	>250	<15 m	<19 m	KOM	
4730104	Vetus 125 Kgf	24	209	500	108	500<->1000	>250	<15 m	<19 m	KOM	
4730106	Vetus 160 Kgf	24	222	548	108	500<->1000	>250	<17,5 m	<21 m	KOM	

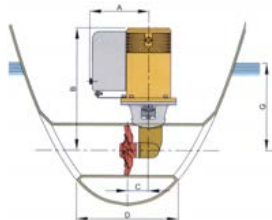


Set Vetus Bow Propeller 25

Set Bow Thruster Vetus potisne sile 25 Kgf. Pogodan za deplasmanska plovila do 6 metara i glisirajuća plovila do 8,5 metara. Uključuje:

- motor s pramčanim propelerom
- tunel dužine 75 cm i promjera 110 mm
- upravljačku ploču touch BPSE2
- 6 m produžnog kabela
- osigurač 125A s držačem

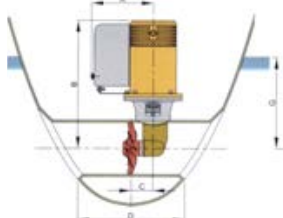
Kod	V	A mm	B mm	C mm	D mm	G	MJ	€
4730024	12	138	297	73	220<->440	>110	PAK	


Set Vetus Bow Propeller 35

Set Bow Thruster Vetus potisne sile 35 Kgf. Pogodan za deplasmanska plovila do 6,5 metara i glisirajuća plovila do 10 metara. Uključuje:

- motor s pramčanim propelerom
- tunel dužine 75 cm i promjera 150 mm
- upravljačku ploču touch BPSE2
- 6 m produžnog kabela
- osigurač 160A s držačem

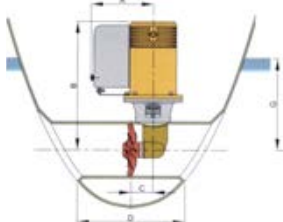
Kod	V	A mm	B mm	C mm	D mm	G	MJ	€
4730036	12	138	314	79	300<->600	>150	PAK	


Set Vetus Bow Propeller 45

Set Bow Thruster Vetus potisne sile 45 Kgf. Pogodan za deplasmanska plovila do 7,5 metara i glisirajuća plovila do 11,5 metara. Uključuje:

- motor s pramčanim propelerom
- tunel dužine 100 cm i promjera 125 mm
- upravljačku ploču touch BPSE2
- 6 m produžnog kabela
- osigurač 250A s držačem

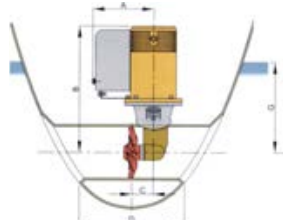
Kod	V	A mm	B mm	C mm	D mm	G	MJ	€
4730046	12	143	364	79	250<->500	>125	PAK	


Set Vetus Bow Propeller 55

Set Bow Thruster Vetus potisne sile 55 Kgf. Pogodan za deplasmanska plovila do 8,5 metara i glisirajuća plovila do 12,5 metara. Uključuje:

- motor s pramčanim propelerom
- tunel dužine 100 cm i promjera 150 mm
- upravljačku ploču s joystick-om BPJE2
- 6 m produžnog kabela
- osigurač 250A/12V ili 125A/24V s držačem

Kod	V	A mm	B mm	C mm	D mm	G	MJ	€
4730053	12	143	377	79	300<->600	>150	PAK	



Upravljačke Ploče Jednostruka Komanda

IP66 vodonepropusne upravljačke ploče.

BPJE2: opremljena joystick-om, tajmerom i vizualnim alarmom.

BPSE2: s touch sistemom kako bi se izbjeglo zapetljavanje konopa na jadrilicama.

Dimenzije: 85 x 85 mm.

Kod	Ref	Dodatna oprema	MJ	€
4730201	BPJE2 Joystick Ploča		KOM	
4730203	BPSE2 Touch Ploča		KOM	
4730066		Produžni kabel 6 m	KOM	
4730070		Produžni kabel 10 m	KOM	
4730076		Produžni kabel 16 m	KOM	
4730078		Produžni kabel 20 m	KOM	



VETUS

Upravljačke Ploče Dvostruka Komanda

IP65 vodonepropusne dvostruke upravljačke ploče.

BPDJE2: opremljena dvostrukim joystick-om, tajmerom i vizualnim alarmom.

EZDOCK2: s plosnatom polugom kako bi se izbjeglo zapetljavanje konopa na jadrilicama.

Dimenzije: 85 x 138 mm.

Kod	Ref	Dodatna oprema	MJ	€
4730058	EZDOCK2 Ploča s polugom		KOM	
4730202	BPDJE2 Ploča s Joystickom		KOM	
4730066		Produžni kabel 6 m	KOM	
4730070		Produžni kabel 10 m	KOM	
4730076		Produžni kabel 16 m	KOM	
4730078		Produžni kabel 20 m	KOM	

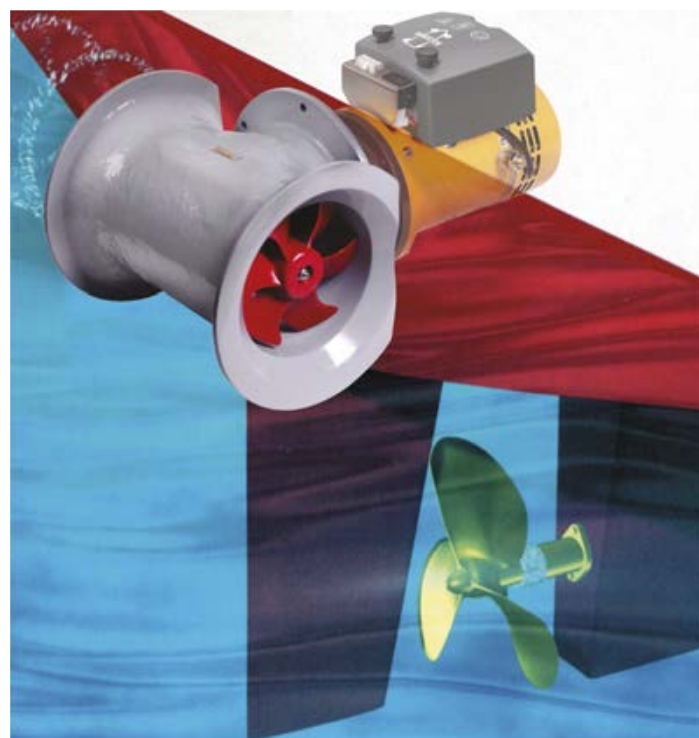
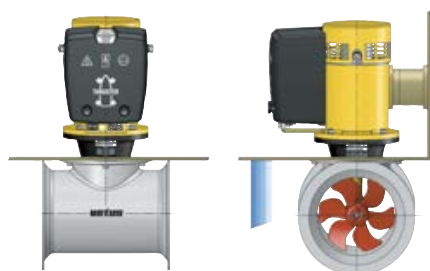


VETUS

Krmeni Tuneli

Tunel od ojačane Stakloplastike za montažu na krmu propelera Bow Propeller Vetus (nije uključen).

Kod	Za Bow Prop	Krmeni tunel ø mm	MJ	€
4730125	Vetus 25	110	PAK	
4730155	Vetus 35/55	150	PAK	
4730195	Vetus 60/75/95	185	PAK	
4730196	Vetus 125/160	250	PAK	

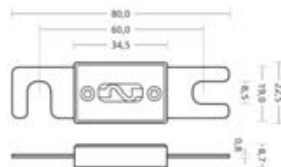


VETUS

Zamjenski Osigurači

Zamjenski osigurači za pramčane propelere (Bow Thrusters) Vetus.

Kod	Za Bow Thruster	A	MJ	€
2167245	Vetus 25	125	KOM	
2167246	Vetus 35	150	KOM	
2167249	Vetus 45/55	250	KOM	
2167248	Vetus 60	200	KOM	
2167251	Vetus 75	350	KOM	
2167252	Vetus 95	400	KOM	
2167253	Vetus 125/160	500	KOM	

**Zamjenski Propeleri**

Zamjenski propeleri za Pramčane propelere (Bow Thrusters) Vetus.

Kod	Za Bow Thruster	MJ	€
4730250	Vetus 25	KOM	
4730253	Vetus 35	KOM	
4730255	Vetus 45	KOM	
4730253	Vetus 55	KOM	
4730260	Vetus 60/75/95	KOM	
4730272	Vetus 125/160	KOM	



VETUS

Pramčani Tuneli

Pramčani tuneli od Stakloplastike za montažu pramčanih propelera (Bow Thrusters).

Kod	Za Bow Thruster	D cm	Pramčani tunel ø mm	MJ	€
473002507	Vetus 25	75	110	KOM	
473002510	Vetus 25	100	110	KOM	
473002707	Vetus 45	75	125	KOM	
473002710	Vetus 45	100	125	KOM	
473005107	Vetus 35/55	75	150	KOM	
473005110	Vetus 35/55	100	150	KOM	
473005115	Vetus 35/55	150	150	KOM	
473005507	Vetus 60/75/95	75	185	KOM	
473005510	Vetus 60/75/95	100	185	KOM	
473005515	Vetus 60/75/95	150	185	KOM	
473010510	Vetus 125/160	100	250	KOM	
473010515	Vetus 125/160	150	250	KOM	
473010520	Vetus 125/160	200	250	KOM	

**Zaštita za Pramčane Propelere**

Zaštite za pramčane propelere od Inoxa AISI 316 u paru. Jednostavno se montiraju unutar tunela propelera, bez bušenja rupa ili stvaranja rezova. Čelični krakovi se produžuju putem mehanizma koji se aktivira jednostavno korištenjem vijka. Sigurni i dugotrajni, štite pramčane potisnike od plastike, nečistoća i stranih tijela u vodi. Primjenjivi isključivo na tunelima promjera 185 mm.

Kod	Dim mm	MJ	€
4739000	ø 185 x V80	PAK	

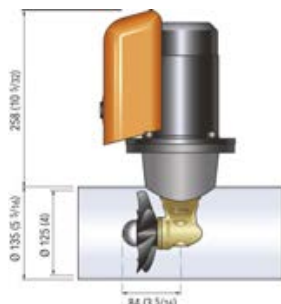
MTM



Bow Propeller Quick BTQ125

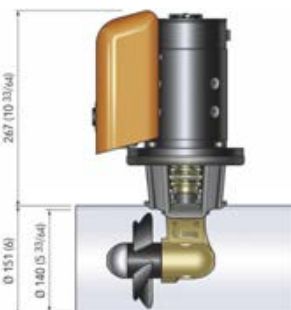
Pramčani propeler Bow Thruster Quick BTQ125 sa zaštitnim karterom od čvrstog kompozitnog materijala, brončanim reduktorom i lako zamijenjivom neovisnom cinkovom anodom. Opremljen elastičnom spojkom.

Kod	Bow Thruster	V	Potisak Kgf	Snaga Kw	Za plovila m	MJ	€
4735030	BTQ 125-30	12	30	1,5	7<>8	KOM	


Bow Propeller Quick BTQ140

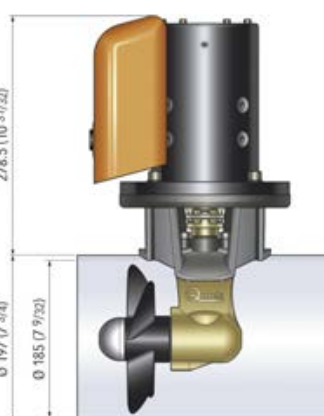
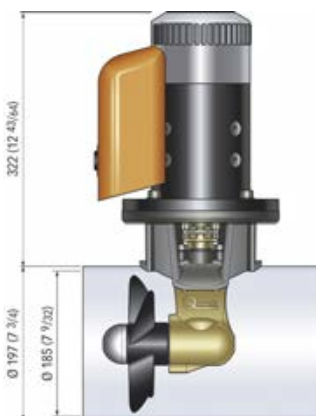
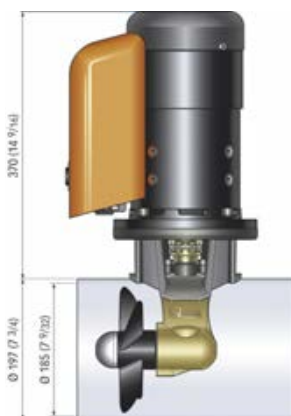
Pramčani propeler Bow Thruster Quick BTQ140 sa zaštitnim karterom od čvrstog kompozitnog materijala, brončanim reduktorom i lako zamijenjivom neovisnom cinkovom anodom. Opremljen elastičnom spojkom.

Kod	Bow Thruster	V	Potisak Kgf	Snaga Kw	Za plovila m	MJ	€
4735035	BTQ 140-30	12	30	1,5	6<>7	KOM	
4735045	BTQ 140-40	12	40	2,2	7<>9	KOM	


Bow Propeller Quick BTQ185

Pramčani propeler Bow Thruster Quick BTQ185 sa zaštitnim karterom od čvrstog kompozitnog materijala, brončanim reduktorom i lako zamijenjivom neovisnom cinkovom anodom. Opremljen elastičnom spojkom.

Kod	Bow Thruster	V	Potisak Kgf	Snaga Kw	Za plovila m	MJ	€
4735055	BTQ 185-55	12	55	3	8<>11	KOM	
4735056	BTQ 185-55	24	55	3	8<>11	KOM	
4735075	BTQ 185-75	12	75	4	10<>13	KOM	
4735076	BTQ 185-75	24	75	4	10<>13	KOM	
4735095	BTQ 185-95	12	95	6	12<>15	KOM	
4735096	BTQ 185-95	24	95	6	12<>15	KOM	

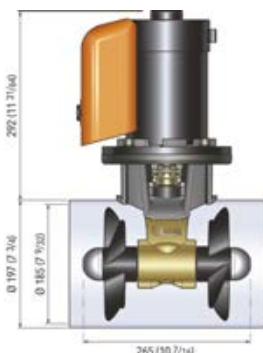
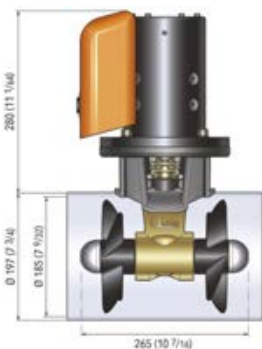


Bow Propeller Quick BTQ185 Double

Pramčani propeler Bow Thruster Quick BTQ185 s dva kontrarotacijska propelera, zaštitnim karterom, brončanim reduktorom, lako zamijenjivom neovisnom cinkovom anodom i elastičnom spojkom.



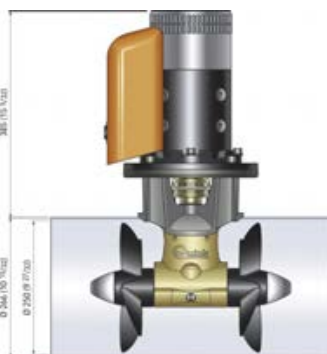
Kod	Bow Thruster	V	Potisak Kgf	Snaga Kw	Za plovila m	MJ	€
4735065	BTQ 185-65	12	65	3,3	8<>11	KOM	
4735085	BTQ 185-85	12	85	4,3	10<>13	KOM	
4735086	BTQ 185-85	24	85	4,3	10<>13	KOM	

**Bow Propeller Quick BTQ250**

Pramčani propeler Bow Thruster Quick BTQ250 s dva kontrarotacijska propelera, zaštitnim karterom, brončanim reduktorom, lako zamijenjivom neovisnom cinkovom anodom i elastičnom spojkom.



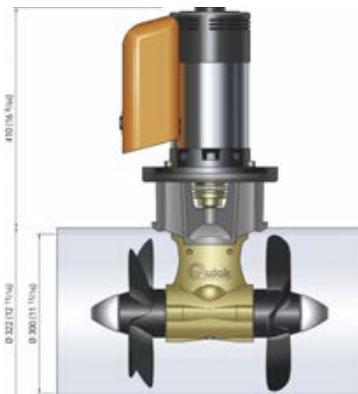
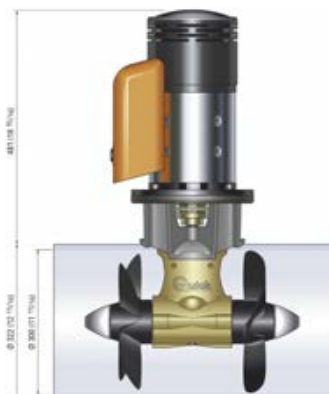
Kod	Bow Thruster	V	Potisak Kgf	Snaga Kw	Za plovila m	MJ	€
4735114	BTQ 250-140	24	140	8	14<>18	KOM	
4735124	BTQ 250-240	24	240	10	16<>21	KOM	

**Bow Propeller Quick BTQ300**

Pramčani propeler Bow Thruster Quick BTQ300 s dva kontrarotacijska propelera, zaštitnim karterom, brončanim reduktorom, lako zamijenjivom neovisnom cinkovom anodom i elastičnom spojkom.



Kod	Bow Thruster	V	Potisak Kgf	Snaga Kw	Za plovila m	MJ	€
4735116	BTQ 300-250	24	250	10	20<>26	KOM	
4735126	BTQ 300-270	24	270	12	23<>30	KOM	



Set Bow Propeller Quick

Kompletan set Bow Thruster Quick spreman za montažu.

Opremljen zaštitnim karterom od čvrstog kompozitnog materijala, brončanim reduktorom i elastičnom spojkom.

Uključuje:

Tunel: D75 cm (4735130/4735140) - D100 cm (4735155)

Komande: touch TCD1022 (4735130/4735140) - joystick TCD1042 (4735155)

Električne kabele: 6 m (4735130/4735140) - 12 m (4735155)

Osigurač s držačem.

Kod	Bow Thruster	V	Potisak Kgf	Snaga Kw	Za plovila m	MJ	€
4735130	BTQ 125-30	12	30	1,5	7<>8	PAK	
4735140	BTQ 140-40	12	40	2,2	7<>9	PAK	
4735155	BTQ 185-55	12	55	3,0	8<>11	PAK	
4735165	BTQ 185-65 Double	12	65	3,3	8<>11	PAK	
4735185	BTQ 185-85 Double	12	85	4,3	10<>13	PAK	


Upravljačke Ploče za Bow Propellers Quick

Upravljačke ploče TCD Quick s dugmima ili joystick-om za upravljanje pramčanim propelerima. Jednostavno i intuitivno korisničko sučelje. Univerzalno napajanje 8-30 Vdc. Mogućnost paralelnog povezivanja nekoliko TCD komanda. Jednostavne za instalaciju pomoću 2-žičnog priključka (produžeci na izbor). Automatski sistem prioriteta i isključenja. Zaštita od obrnutog polariteta, kratkog spoja, dugotrajne aktivnosti motora i prekida upravljačkih kabela potisnika.

Kod	Ref	Dimenzije	MJ	€
4735001	Touch Panel TCD 1022	78 x 78 x 22 mm	KOM	
4735002	Joystick Panel TCD 1042	78 x 78 x 113 mm	KOM	
4735003	Dvostruki Joystick Panel TCD 1044	78 x 131 x 113 mm	KOM	
4735005	Joystick + Panel Emergency Stop TCD 1062	78 x 131 x 113 mm	KOM	
4735008	Panel Emergency Stop TSC	78 x 65 x 78 mm	KOM	
4735007	Releji Kutija Emergency Stop	280 x 90 x 226 mm	KOM	
4735016	Produžni kabel	6 metara	KOM	
4735020	Produžni kabel	12 metara	KOM	
4735022	Produžni kabel	18 metara	KOM	
4735024	Produžni kabel	24 metara	KOM	

**Daljinski Upravljači za Bow Propellers Quick**

Džepni daljinski upravljači s ručnim odašiljačem za pramčane propelere Quick. Plutaajući, sa zaštitom IP67 i LED indikatorima. Ručni odašiljač obložen je protuudarnom gumom sa silikonskom tipkovnicom i pozadinskim osvetljenjem. Radi pomoću baterija na punjenje. Potrebno upotpuniti sa 4 ili 6 relejnih prijemnika ovisno o tipkama odašiljača.

Kod	Vrsta	Dimenzije mm	Broj tipki/releja	Napajanje	MJ	€
4735010	Džepna radiokomanda	47 x 61 x H23	4	Baterija tableta 3V	KOM	
4735011	Radiokomanda tipkovnica	60 x 115 x H35	2+2 (Winch)	3 Baterije AAA	KOM	
4735012	Radiokomanda tipkovnica	60 x 115 x H35	6+2 (Winch)	3 Baterije AAA	KOM	
1205724	Prijemnik	142 x 142 x H61	4	Univerzalno 12-24V	KOM	



Pramčani Tuneli

Pramčani tuneli od Stakloplastike za montažu pramčanih propelera (Bow Thrusters) na krmu.

Kod	Za Bow Thruster	D cm	Pramčani tunel ø mm	MJ	€
473002707	BTQ125	75	125	KOM	
473002710	BTQ125	100	125	KOM	
473005207	BTQ140	75	140	KOM	
473005210	BTQ140	100	140	KOM	
473005215	BTQ140	150	140	KOM	
473005507	BTQ185	75	185	KOM	
473005510	BTQ185	100	185	KOM	
473005515	BTQ185	150	185	KOM	
473010510	BTQ250	100	250	KOM	
473010515	BTQ250	150	250	KOM	
473010520	BTQ250	200	250	KOM	
473011310	BTQ300	100	300	KOM	
473011315	BTQ300	150	300	KOM	
473011320	BTQ300	200	300	KOM	



Quick

Krmeni Tuneli

Krmeni tuneli od Stakloplastike za montažu pramčanih propelera (Bow Thrusters) na pramac.

Kod	Za Bow Thruster	Krmeni tunel ø mm	MJ	€
4730120	BTQ140	140	KOM	
4730121	BTQ185	185	KOM	
4730122	BTQ250	250	KOM	
4730123	BTQ300	300	KOM	



Quick

Set Propelera Quick

Set zamjenskih pramčanih propelera Quick.

Kod	Za Bow Thruster	MJ	€
4735234	BTQ140	KOM	
4735238	BTQ185 STD/Desno	KOM	
4735239	BTQ185 Lijevo	KOM	



Quick

Set Anoda Propelera Quick

Set zamjenskih anoda za pramčane propelere Quick.

Kod	Za Bow Thruster	Anoda Kom	MJ	€
4735211	BTQ110	1	PAK	
4735214	BTQ140	1	PAK	
4735218	BTQ185	2	PAK	
4735225	BTQ250	2	PAK	
4735230	BTQ300	2	PAK	



Quick